

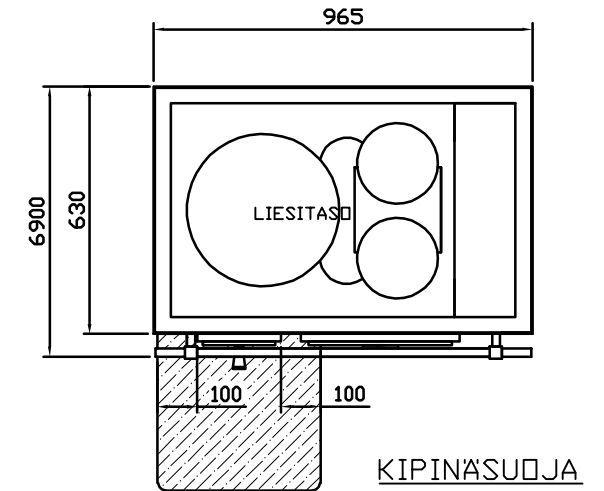
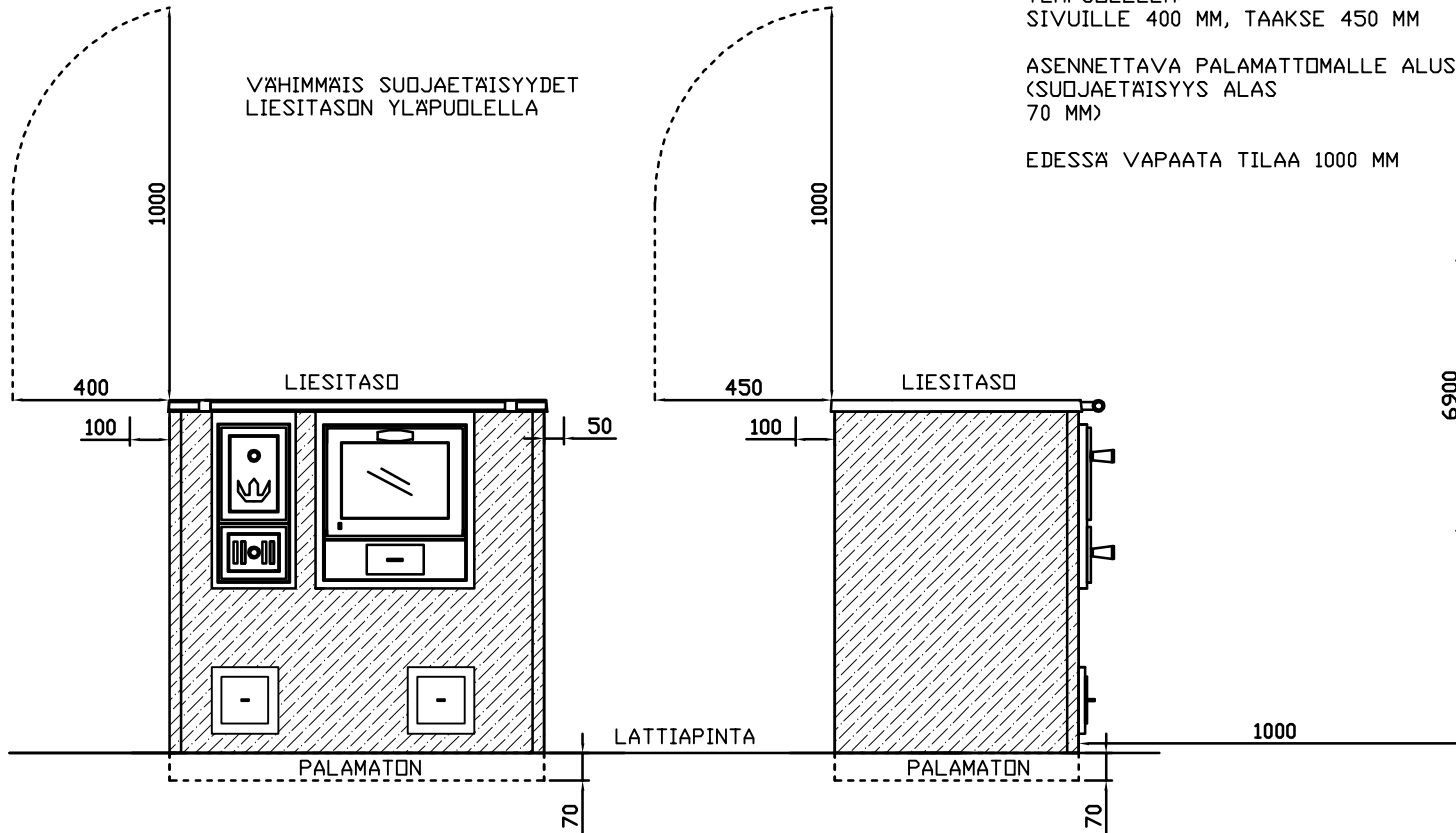
## SUOJAETÄISYYDET SERAFIINA-LIEDELLE

RUNGON SUOJAETÄISYYKS PALAVIIN RAKENTEISIIN  
SIVUSUUNNASSA:  
TULIPESÄN PUOLEISESSA SIVUSSA 100 MM, TOISESSA  
SIVUSSA 50 MM  
TAKANA 100 MM

SUOJAETÄISYYDET PALAVIIN RAKENTEISIIN LIESITASON  
YLÄPUOLELLA:  
SIVUILLE 400 MM, TAAKSE 450 MM

ASENNETTAVA PALAMATTOMALLE ALUSTALLE  
(SUOJAETÄISYYKS ALAS  
70 MM)

EDESSÄ VAPAATA TILAA 1000 MM



PALAVA-AINEINEN LATTIA ON SUOJATTAVA  
TULIPESÄN EDESSÄ PALAMATTOMALLA  
MATERIAALILLA (ESIM. METALLILEVYLLÄ,  
KARKAISTULLA LASILLA TMS.) VÄHINTÄÄN 100  
MM LUUKUN MOLEMMILLE SIVUILLE, SEKÄ 400  
MM ETEEN

### KEVYT SUOJAUS

YKSINKERTAINEN KEVYT SUOJAUS VOIDAAN TEHDÄ VÄHINTÄÄN 7 MM PAKSUISESTA PALAMATTOMASTA KUITUVÄHVIESTEISESTÄ  
SEMENTTILEVYSTÄ TAI VÄHINTÄÄN 1MM PAKSUISESTA METALLILEVYSTÄ, JOKA KIINNITETÄÄN RIITÄVÄN TIHEÄSTI. YKSINKERTAINEN KEVYT  
SUOJAUS PIENENTÄÄ SUOJAETÄISYYTTÄ 50 %

KAKSINKERTAINEN SUOJAUS VOIDAAN TEHDÄ KAHDESTA EDELLÄMAINITUSTA LEVYSTÄ. KAKSINKERTAINEN KEVYT SUOJAUS PIENENTÄÄ  
SUOJAETÄISYYTTÄ 75 %

LEVYT KIINNITETÄÄN TAUSTAANSA JA TARPEEN MUKAAN TOISIINSA ESIMERKIKSI RUUVEILLA. SUOJATTAVAN PINNAN JA LEVYN VÄLIIN  
JÄTETÄÄN VÄHINTÄÄN 30 MM TUULETUSRAKO ESIMERKIKSI PUTKIHOIKKEJA APUNAKÄYTTÄEN. SUOJAUKSEN TULEE OLLA IRTI MYÖS  
KATOSTA.

55 MM MUURAUS, JOKA REUNOILTAAN ON AVONAINEN JA IRTI SUOJATTAVASTA PINNASTA VÄHINTÄÄN 30 MM, VASTAA YKSINKERTAISTA  
KEVYTTÄ SUOJAUSTA. SUOJATTAVASTA PINNASTA VASTAAVASTI IRTI OLEVA 120 MM MUURAUS VASTAA KAKSINKERTAISTA SUOJAUSTA.

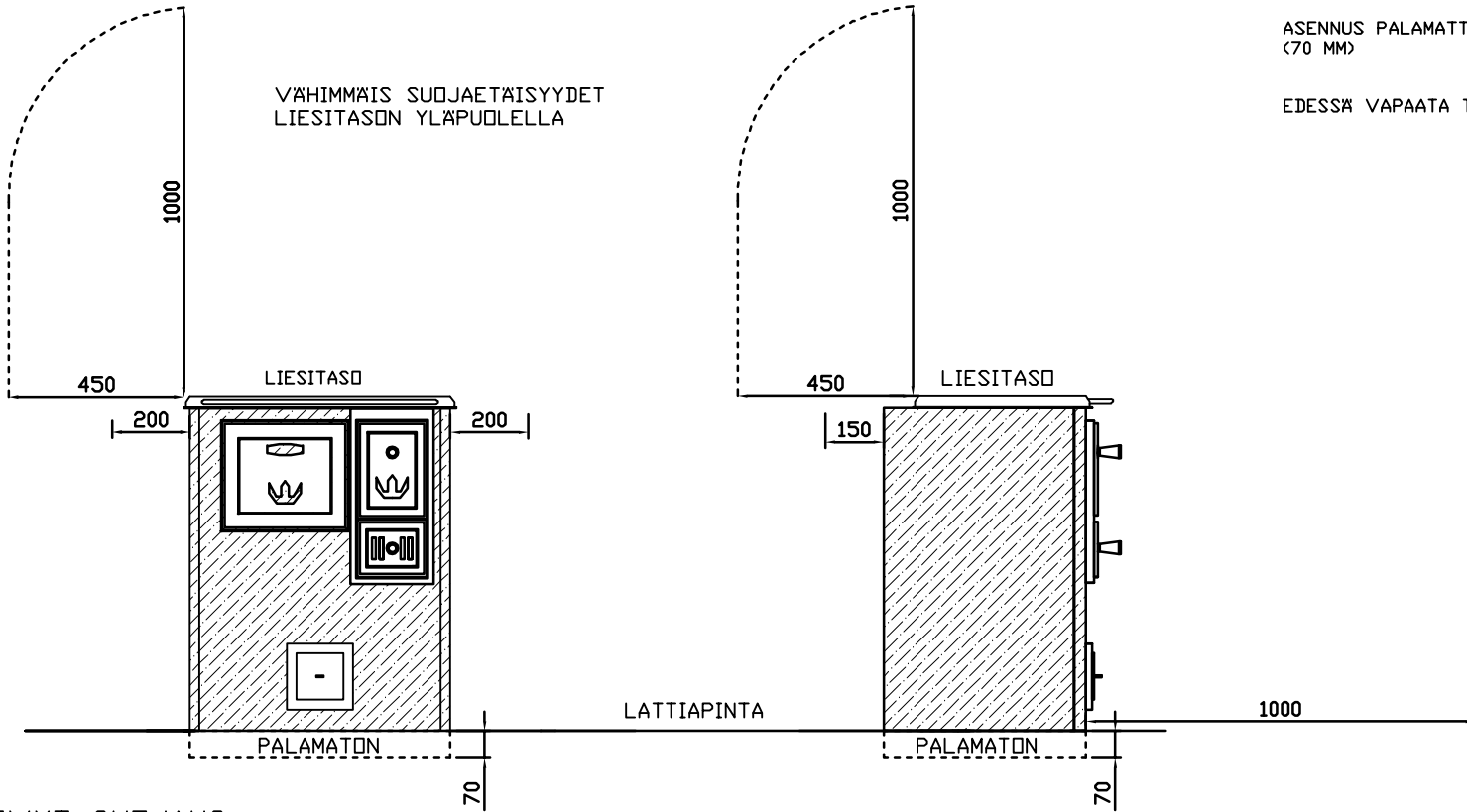
SERAFIINA LIESI  
SUOJAETÄISYYDET  
1:20

19.12.2017

Puh. (02) 8441576  
www.warmauunit.com

**Warma**  
uunit

# SUOJAETÄISYYDET SOFIA-LIEDELLE



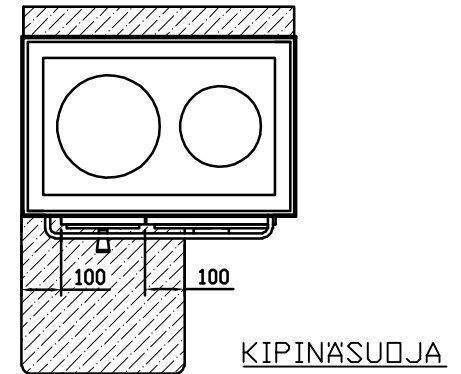
VÄHIMMÄIS SUOJAETÄISYYDET  
LIESITASON YLÄPUOLELLA

RUNGON SUOJAETÄISYYS PALAVIIN RAKENTEISIIN SIVUSUUNNASSA:  
SIVUILLE 200 MM, TAAKSE 150 MM

SUOJAETÄISYYDET PALAVIIN RAKENTEISIIN LIESITASON  
YLÄPUOLELLA (VALURAUTAISEN LIESITASON REUNASTA):  
SIVUILLE JA TAAKSE 450

ASENNUS PALAMATTOMALLE ALUSTALLE  
(70 MM)

EDESSÄ VAPAATA TILAA 1000 MM



## KEVYT SUOJAUS

YKSINKERTAINEN KEVYT SUOJAUS VOIDAAN TEHDÄ VÄHINTÄÄN 7 MM PAKSUISESTA PALAMATTOMASTA KUITUVAHVISTEISESTA SEMENTTILEVYSTÄ TAI VÄHINTÄÄN 1MM PAKSUISESTA METALLILEVYSTÄ, JOKA KIINNITETÄÄN RIITÄVÄN TIHEÄSTI. YKSINKERTAINEN KEVYT SUOJAUS PIENENTÄÄ SUOJAETÄISYYTTÄ 50 %

KAKSINKERTAINEN SUOJAUS VOIDAAN TEHDÄ KAHDESTA EDELLÄMAINITUSTA LEVYSTÄ. KAKSINKERTAINEN KEVYT SUOJAUS PIENENTÄÄ SUOJAETÄISYYTTÄ 75 %

LEVYT KIINNITETÄÄN TAUSTAANSA JA TARPEEN MUKAAN TOISIINSA ESIMERKIKSI RUUVEILLA. SUOJATTAVAN PINNAN JA LEVYN VÄLIIN JÄTETÄÄN VÄHINTÄÄN 30 MM TUULETUSRAKDE ESIMERKIKSI PUTKIHOJKKEJA APUNAKÄYTTÄEN. SUOJUKSEN TULEE OLLA IRTI MYÖS KATOSTA.

55 MM MUURAUS, JOKA REUNOILTAAN ON AVONAINEN JA IRTI SUOJATTAVASTA PINNASTA VÄHINTÄÄN 30 MM, VASTAA YKSINKERTAISTA KEVYTTÄ SUOJAUSTA. SUOJATTAVASTA PINNASTA VASTAAVASTI IRTI OLEVA 120 MM MUURAUS VASTAA KAKSINKERTAISTA SUOJAUSTA.

PALAVA-AINEINEN LATTIA ON SUOJATTAVA  
TULIPESÄN EDESSÄ PALAMATTOMALLA  
MATERIAALILLA (ESIM. METALLILEVYLLÄ,  
KARKAISTULLA LASILLA TMS.) VÄHINTÄÄN 100  
MM LUUKUN MOLEMMILLE SIVUILLE, SEKÄ 400  
MM ETEEN

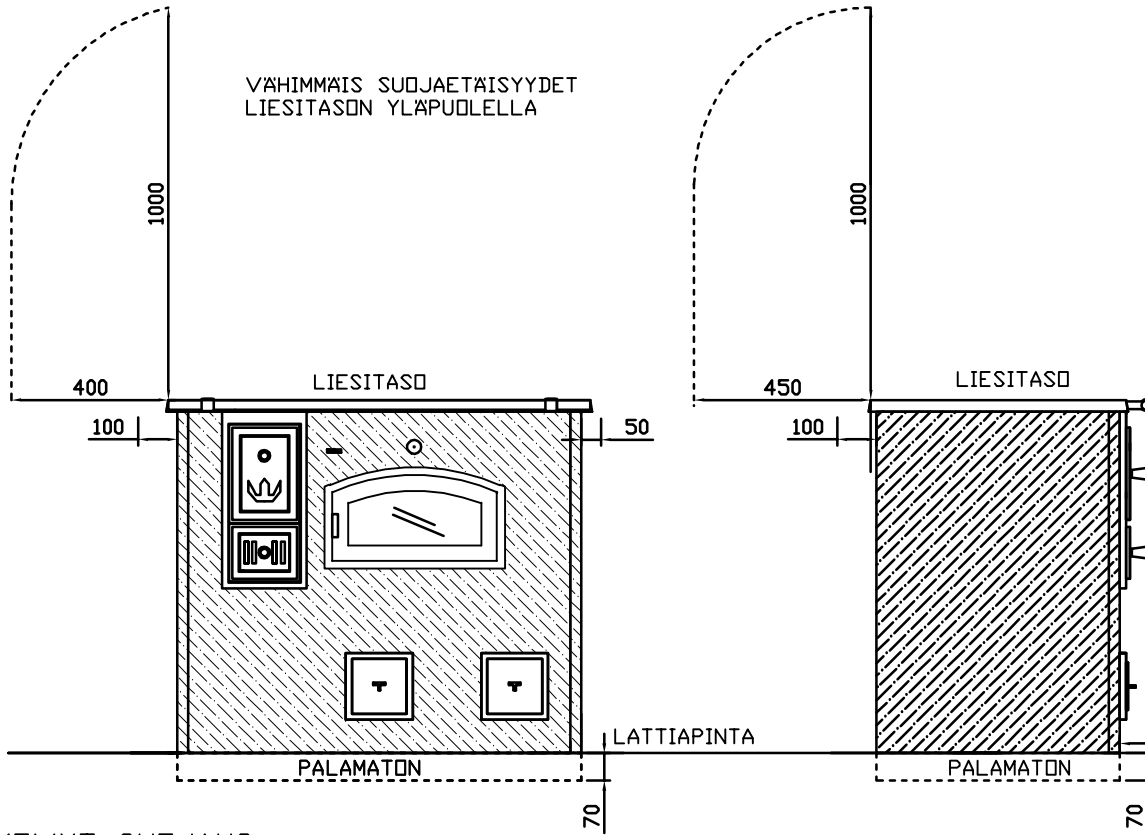
SOFIA LIESI  
SUOJAETÄISYYDET  
1:20

19.12.2017

Puh. (02) 8441576  
www.warmauunit.com

**Warma**  
uunit

## SUOJAETÄISYYDET SERAFIINA-LIESI LEIVINUUNILLA



### KEVYT SUOJAUS

YKSINKERTAINEN KEVYT SUOJAUS VOIDAAN TEHDÄ VÄHINTÄÄN 7 MM PAKSUISESTA PALAMATTOMASTA KUITUVAHVISTEISESTA SEMENTTILEVYSTÄ TAI VÄHINTÄÄN 1MM PAKSUISESTA METALLILEVYSTÄ, JOKA KIINNITETÄÄN RIITÄVÄN TIHEÄSTI. YKSINKERTAINEN KEVYT SUOJAUS PIENENTÄÄ SUOJAETÄISYYTTÄ 50 %

KAKSINKERTAINEN SUOJAUS VOIDAAN TEHDÄ KAHDESTA EDELLÄMAINITUSTA LEVYSTÄ. KAKSINKERTAINEN KEVYT SUOJAUS PIENENTÄÄ SUOJAETÄISYYTTÄ 75 %

LEVYT KIINNITETÄÄN TAUSTAANSA JA TARPEEN MUKAAN TOISIINSA ESIMERKIKSI RUUVEILLA. SUOJATTAVAN PINNAN JA LEVYN VÄLIIN JÄTETÄÄN VÄHINTÄÄN 30 MM TUULETUSRAKDE ESIMERKIKSI PUTKIHOIKKEJA APUNAKÄYTTÄEN. SUOJAUKSEN TULEE OLLA IRTI MYÖS KATOSTA.

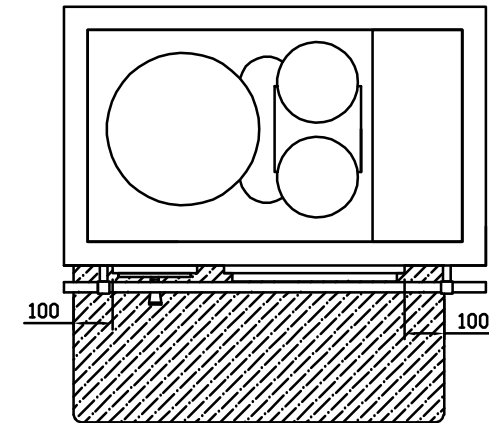
55 MM MUURAUS, JOKA REUNOILTAAN ON AVONAINEN JA IRTI SUOJATTAVASTA PINNASTA VÄHINTÄÄN 30 MM, VASTAA YKSINKERTAISTA KEVYTTÄ SUOJAUSTA. SUOJATTAVASTA PINNASTA VASTAAVASTI IRTI OLEVA 120 MM MUURAUS VASTAA KAKSINKERTAISTA SUOJAUSTA.

RUNGON SUOJAETÄISYYS PALAVIIN RAKENTEISIIN SIVUSUUNNASSA:  
TULIPESÄN PUOLEISESSA SIVUSSA 100 MM, TOISESSA SIVUSSA 50 MM  
TAKANA 100 MM

SUOJAETÄISYYDET PALAVIIN RAKENTEISIIN LIESITASON YLÄPUOLELLA:  
SIVUILLE 400 MM, TAAKSE 450 MM

ASENNETTAVA PALAMATTOMALLE ALUSTALLE (SUOJAETÄISYYS ALAS 70 MM)

EDESSÄ VAPAATA TILAA 1000 MM



### KIPINÄSUOJA

PALAVA-AINEINEN LATTIA ON SUOJATTAVA TULIPESÄN JA LEIVINUUNIN EDESSÄ PALAMATTOMALLA MATERIAALILLA (ESIM. METALLILEVYLLÄ, KARKAISTULLA LASILLA TMS.) VÄHINTÄÄN 100 MM LUUKUN MOLEMMILLE SIVUILLE, SEKÄ 400 MM ETEEN

SERAFIINA-LIESI LEIVINUUNILLA  
TULIPESÄ VASEMMALLA  
SUOJAETÄISYYDET

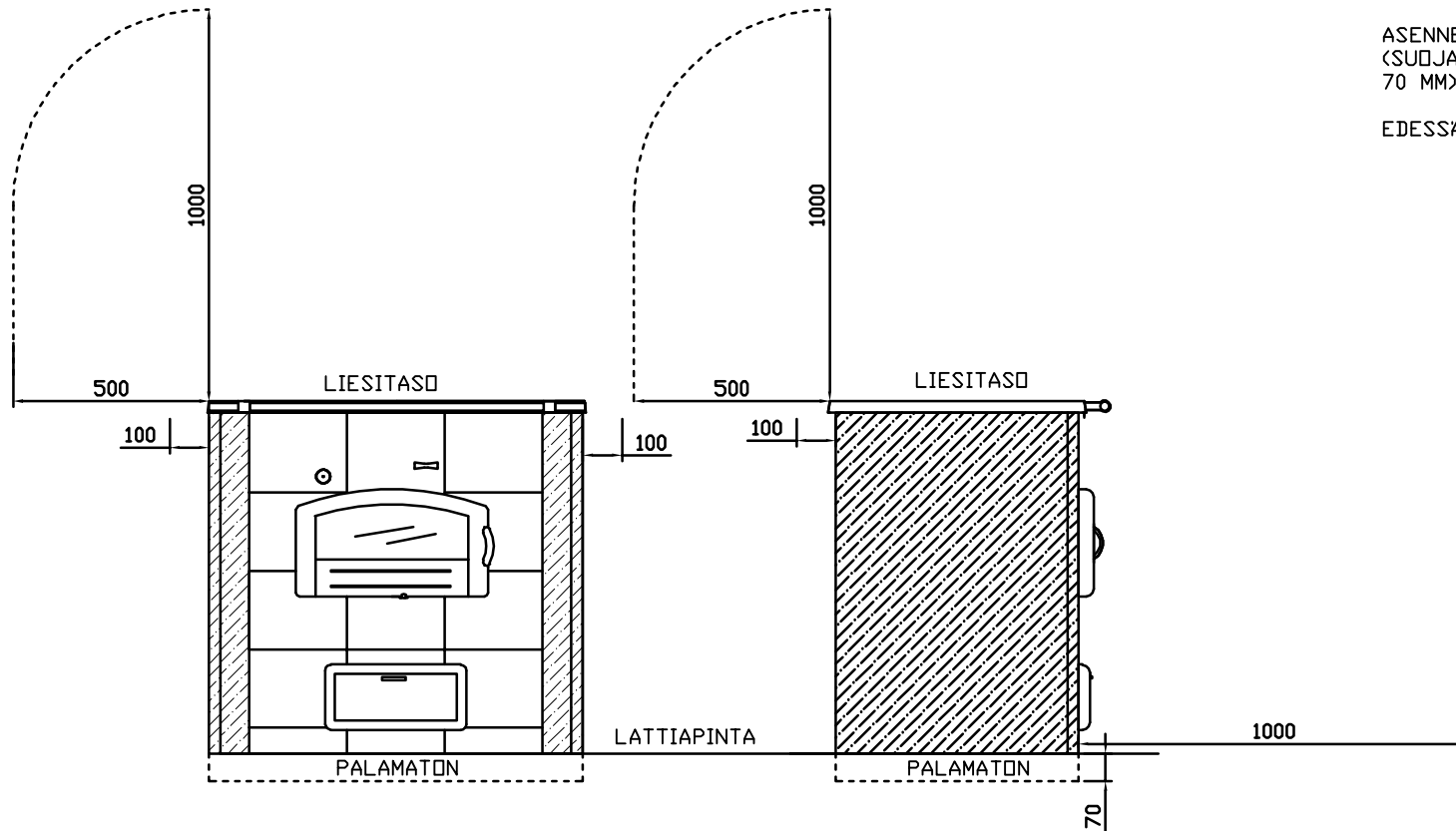
1:20

19.12.2017

Puh. (02) 8441576  
www.warmauunit.com

**Warma**  
uunit

# SUOJAETAISYYS KEITTOTASOLLA VARUSTETUILLA SENNI-LEIVINUUNEILLA

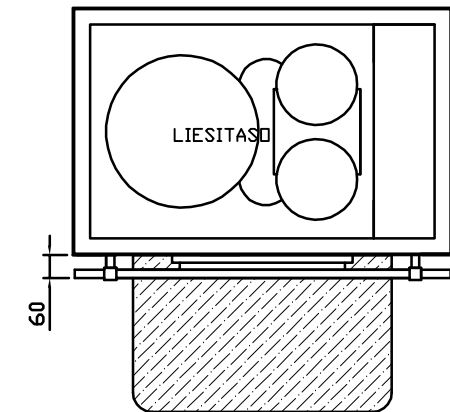


RUNGON SUOJAETAISYYS PALAVIIN RAKENTEISIIN SIVUILLA  
JA TAKANA 100 MM

SUOJAETAISYYDET PALAVIIN RAKENTEISIIN LIESITASON  
YLÄPUOLELLA:  
SIVUILLE 500 MM, TAAKSE 500 MM, YLÖS 1000 MM

ASENNETTAVA PALAMATTOMALLE ALUSTALLE  
(SUOJAETAISYYS ALAS  
70 MM)

EDESSÄ VAPAATA TILAA VÄHINTÄÄN 1000 MM



EDESSÄ VAPAATA TILAA VÄHINTÄÄN 1000 MM

PALAVAPINTAINEN LATTIAMATERIAALI ON SUOJATTAVA  
PALAMATTOMALLA TULISJAN LUUKUN ALAPUOLELTA  
VÄHINTÄÄN 600 MM LEVELLÄ JA 400 MM SYVÄLLÄ  
PALAMATTOMALLA KIPINÄSUOJALLA

## KEVYT SUOJAUS

YKSINKERTAINEN KEVYT SUOJAUS VOIDAAN TEHDÄ VÄHINTÄÄN 7 MM PAKSUISESTA PALAMATTOMASTA KUITUVAHVISTEISESTA  
SEMENTTILEVYSTÄ TAI VÄHINTÄÄN 1MM PAKSUISESTA METALLILEVYSTÄ, JOKA KIINNITETÄÄN RIITÄVÄN TIHEÄSTI. YKSINKERTAINEN KEVYT  
SUOJAUS PIENENTÄÄ SUOJAETAISYYTTÄ 50 %

KAKSINKERTAINEN SUOJAUS VOIDAAN TEHDÄ KAHDESTA EDELLÄMAINITUSTA LEVYSTÄ. KAKSINKERTAINEN KEVYT SUOJAUS PIENENTÄÄ  
SUOJAETAISYYTTÄ 75 %

LEVYT KIINNITETÄÄN TAUSTAANSA JA TARPEEN MUKAAN TOISIINSA ESIMERKIKSI RUUVEILLA. SUOJATTAVAN PINNAN JA LEVYN VÄLIIN  
JÄTETÄÄN VÄHINTÄÄN 30 MM TUULETUSRAKO ESIMERKIKSI PUTKIHOIKKEJA APUNAKÄYTTÄEN. SUOJAUKSEN TULEE OLLA IRTI MYÖS  
KATOSTA.

55 MM MUURAUS, JOKA REUNOILTAAN ON AVONAINEN JA IRTI SUOJATTAVASTA PINNASTA VÄHINTÄÄN 30 MM, VASTAA YKSINKERTAISTA  
KEVYTTÄ SUOJAUSTA. SUOJATTAVASTA PINNASTA VASTAAVASTI IRTI OLEVA 120 MM MUURAUS VASTAA KAKSINKERTAISTA SUOJAUSTA.

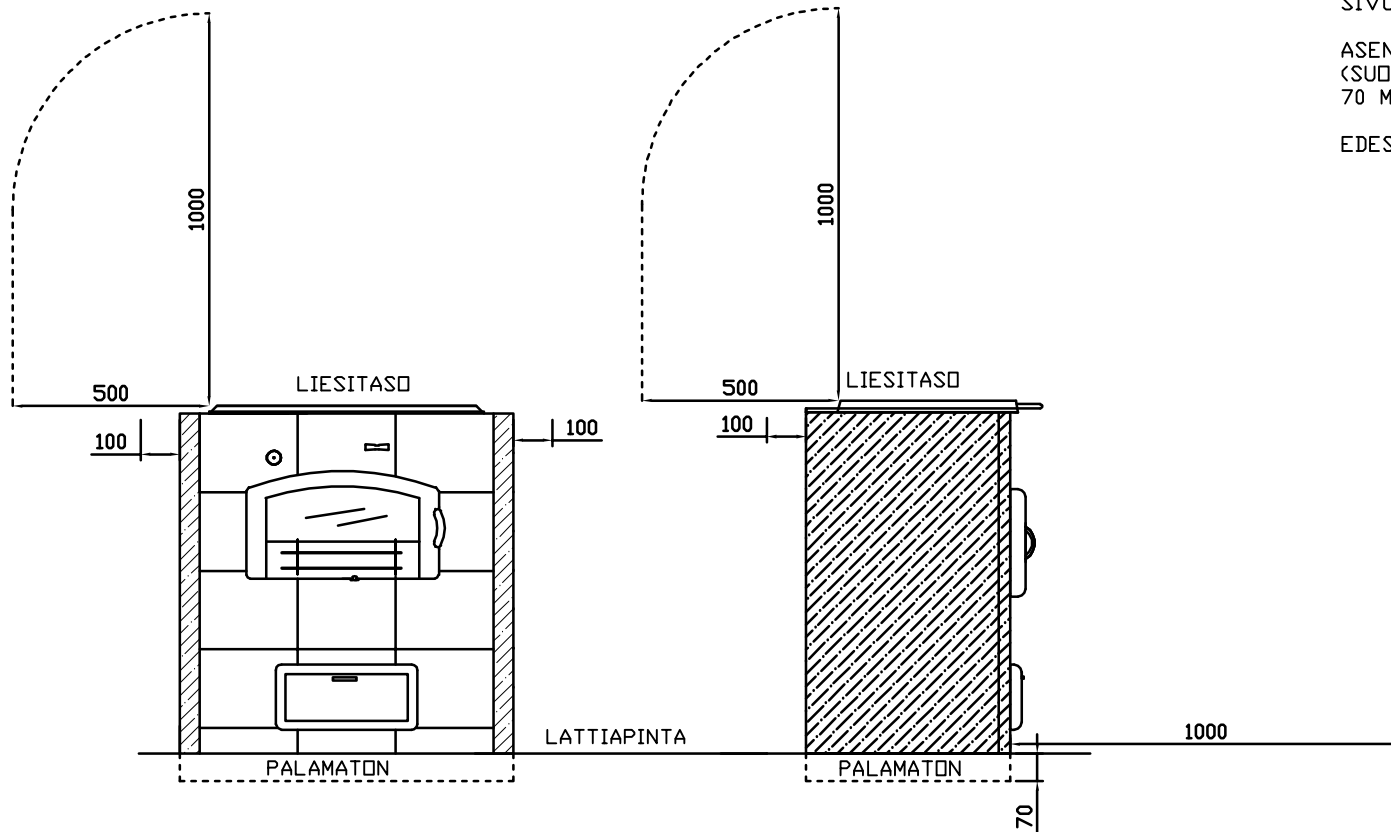
SENNI JA SALLI LEIVINUUNIT  
Keittotasolla  
SUOJAETAISYYDET

1:20

16.2.2018

**Warma**  
uunit

# SUOJAETAISYYS KEITTOTASOLLA VARUSTETUILLA SALLI-LEIVINUUNEILLA

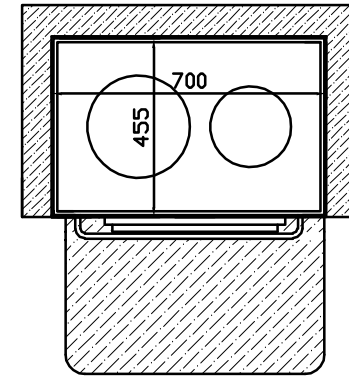


RUNGON SUOJAETAISYYS PALAVIIN RAKENTEISIIN SIVUILLA  
JA TAKANA 100 MM

SUOJAETAISYYDET PALAVIIN RAKENTEISIIN LIESITASON  
YLÄPUOLELLA (VALURAUTAISEN LIESITASON REUNASTA):  
SIVUILLE 500 MM, TAAKSE 500 MM, YLÄS 1000 MM

ASENNETTAVA PALAMATTOMALLE ALUSTALLE  
(SUOJAETAISYYS ALAS  
70 MM)

EDESSÄ VAPAATA TILAA VÄHINTÄÄN 1000 MM



EDESSÄ VAPAATA TILAA VÄHINTÄÄN 1000 MM

PALAVAPINTAINEN LATTIAMATERIAALI ON SUOJATTAVA  
PALAMATTOMALLA TULISJAN LUUKUN ALAPUOLELTA  
VÄHINTÄÄN 600 MM LEVELLÄ JA 400 MM SYVÄLLÄ  
PALAMATTOMALLA KIPINÄSUOJALLA

## KEVYT SUOJAUS

YKSINKERTAINEN KEVYT SUOJAUS VOIDAAN TEHDÄ VÄHINTÄÄN 7 MM PAKSUISESTA PALAMATTOMASTA KUITUVAHVISTEISESTA  
SEMENTTILEVYSTÄ TAI VÄHINTÄÄN 1MM PAKSUISESTA METALLILEVYSTÄ, JOKA KIINNITETÄÄN RIITÄVÄN TIHEÄSTI. YKSINKERTAINEN KEVYT  
SUOJAUS PIENENTÄÄ SUOJAETAISYYTTÄ 50 %

KAKSINKERTAINEN SUOJAUS VOIDAAN TEHDÄ KAHDESTA EDELLÄMAINITUSTA LEVYSTÄ. KAKSINKERTAINEN KEVYT SUOJAUS PIENENTÄÄ  
SUOJAETAISYYTTÄ 75 %

LEVYT KIINNITETÄÄN TAUSTAANSA JA TARPEEN MUKAAN TOISIINSA ESIMERKIKSI RUUVEILLA. SUOJATTAVAN PINNAN JA LEVYN VÄLIIN  
JÄTETÄÄN VÄHINTÄÄN 30 MM TUULETURAKO ESIMERKIKSI PUTKIHOIKKEJA APUNAKÄYTTÄEN. SUOJAUKSEN TULEE OLLA IRTI MYÖS  
KATOSTA.

55 MM MUURAUS, JOKA REUNOILTAAN ON AVONAINEN JA IRTI SUOJATTAVASTA PINNASTA VÄHINTÄÄN 30 MM, VASTAA YKSINKERTAISTA  
KEVYTTÄ SUOJAUSTA. SUOJATTAVASTA PINNASTA VASTAAVASTI IRTI OLEVA 120 MM MUURAUS VASTAA KAKSINKERTAISTA SUOJAUSTA.

SALLI-LEIVINUUNI  
Keittotasolla

1:20

16.2.2018

Puh. (02) 8441576  
www.warmauunit.com

**Warma**  
uunit