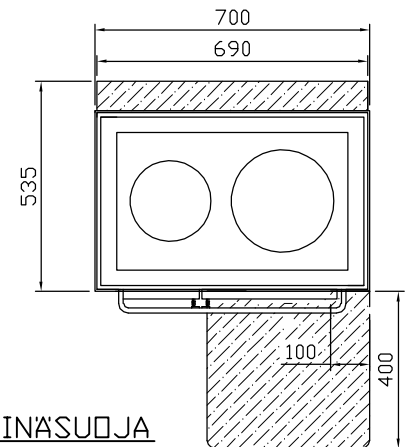
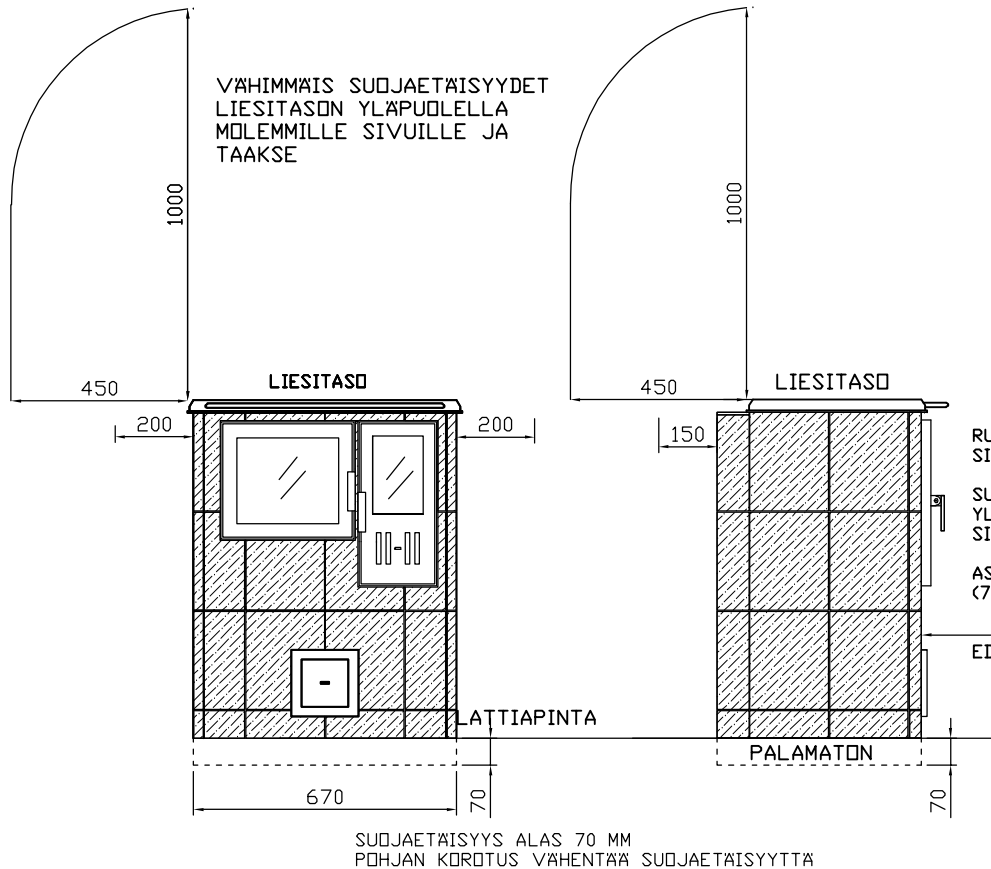


TEKNISET TIEDOT JA SUOJAETÄISYYDET SOFIA-LIEDELLE

SOFIA LIESI, K 850-900MM
SUORAMALLI, ALALIITOKSELLA
TERÄSUUNILLA JA -LUUKULLA
TULIPESÄ OIKEALLA TAI VASEMMALLA

NIMELLISTEHO: 8 KW
PAINO: N 500 KG
POLTTOAINE: PUU
SAVUKAASUJEN LÄMPÖTILA: MAX 400 AST.
HORMIN LÄMPÖLUOKKASUOSITUS: T-600
TULISIJAN RUNGON PINTALÄMPÖTILA: MAX 80 AST.



PALAVA-AINEINEN LATTIA ON SUOJATTAVA
TULIPESÄN EDESSÄ PALAMATTOMALLA
MATERIAALILLA (ESIM. METALLILEVYLLÄ,
KARKAISTULLA LASILLA TMS.) VÄHINTÄÄN 100
MM LUUKUN MOLEMMILLE SIVUILLE, SEKÄ 400
MM ETEEN

LIESI SAATAVANA MYÖS PEILIKUVANA (TULIPESÄ VASEMMALLA)

TULISIJA LIITETÄÄN SUOMEN RAKENTAMISMÄÄRÄYSKOKOELMAN
OSIEN E1 JA E3 MUKAISEEN SAVUHORMIIN
SUOSITELTAVA HORMIKOKO: 200 CM² (1/2-KIVEN
HORMI)
PYÖREISSÄ HORMEISSA 175 CM² (HALK. 150 MM)

TULISIJA TÄYTTÄÄ SUOMEN RAKENTAMISMÄÄRÄYSKOKOELMAN E1 (YLEISET
VAATIMUKSET) JA A46 (TEHDASVALMISTEISET TULISIJAT JOISSA
KÄYTETÄÄN KIINTEÄÄ POLLTOAINETTA), SEKÄ PELASTUSTOIMEN LAITELAIN
562/1999, ASETTAMAT VAATIMUKSET.

SOFIA LIESI
TEKNISET TIEDOT
1.1.2023

Puh. (02) 8441576
www.warmauunit.com

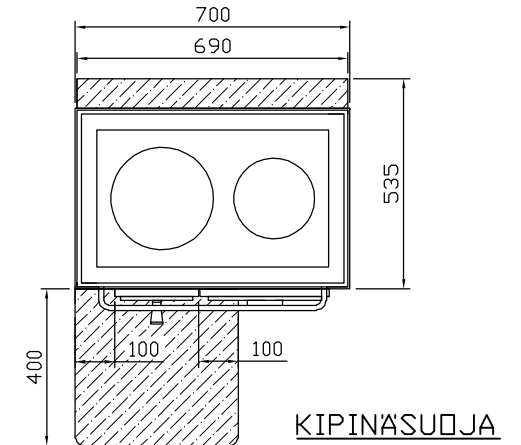
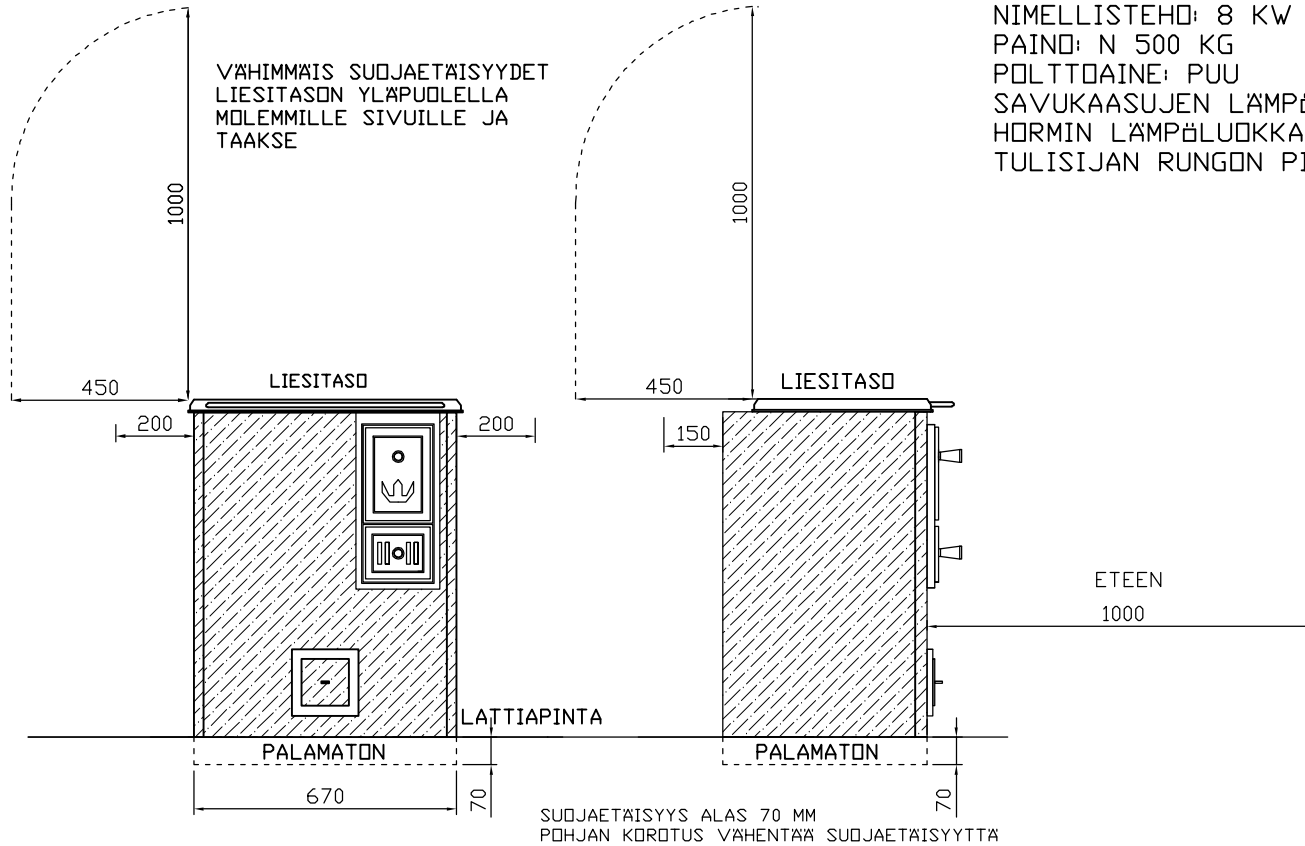


TEKNISET TIEDOT JA SUOJAETÄISYYDET SOFIA BASIC-LIEDELLE

TULIPESÄ OIKEALLA

SOFIA LIESI BASIC, K 850-900MM
SUORAMALLI, ALALIITOKSELLE
ILMAN UUNIA
VALURAUTA UMPI- TAI TERÄS LASI TULIPESÄNLUUKUKULLA

NIMELLISTEHO: 8 KW
PAINO: N 500 KG
POLTTOAINE: PUU
SAVUKAASUJEN LÄMPÖTILA: MAX 400 AST.
HORMIN LÄMPÖLUOKKASUOSITUS: T-600
TULISIJAN RUNGON PINTALÄMPÖTILA: MAX 80 AST.



PALAVA-AINEINEN LATTIA ON SUOJATTAVA
TULIPESÄN EDESSÄ PALAMATTOMALLA
MATERIAALILLA (ESIM. METALLILEVYLLÄ,
KARKAISTULLA LASILLA TMS.) VÄHINTÄÄN 100
MM LUUKUN MOLEMMILLE SIVUILLE, SEKÄ 400
MM ETEEN

LIESI SAATAVANA MYÖS PEILIKUVANA (TULIPESÄ VASEMMALLA)

TULISIJA LIITETÄÄN SUOMEN RAKENTAMISMÄÄRÄYSKOKOELMAN
OSIEN E1 JA E3 MUKAISEEN SAVUHORMIIN
SUOSITELTAVA HORMIKOKO: 200 CM² (1/2-KIVEN
HORMI)
PYÖREISSÄ HORMEISSA 175 CM² (HALK. 150 MM)

TULISIJA TÄYTTÄÄ SUOMEN RAKENTAMISMÄÄRÄYSKOKOELMAN E1 (YLEISET
VAATIMUKSET) JA A46 (TEHDASVALMISTEISET TULISIJAT JOISSA
KÄYTETÄÄN KIINTEÄÄ POLTTOAINETTA), SEKÄ PELASTUSTOIMEN LAITELAIN
562/1999, ASETTAMAT VAATIMUKSET.

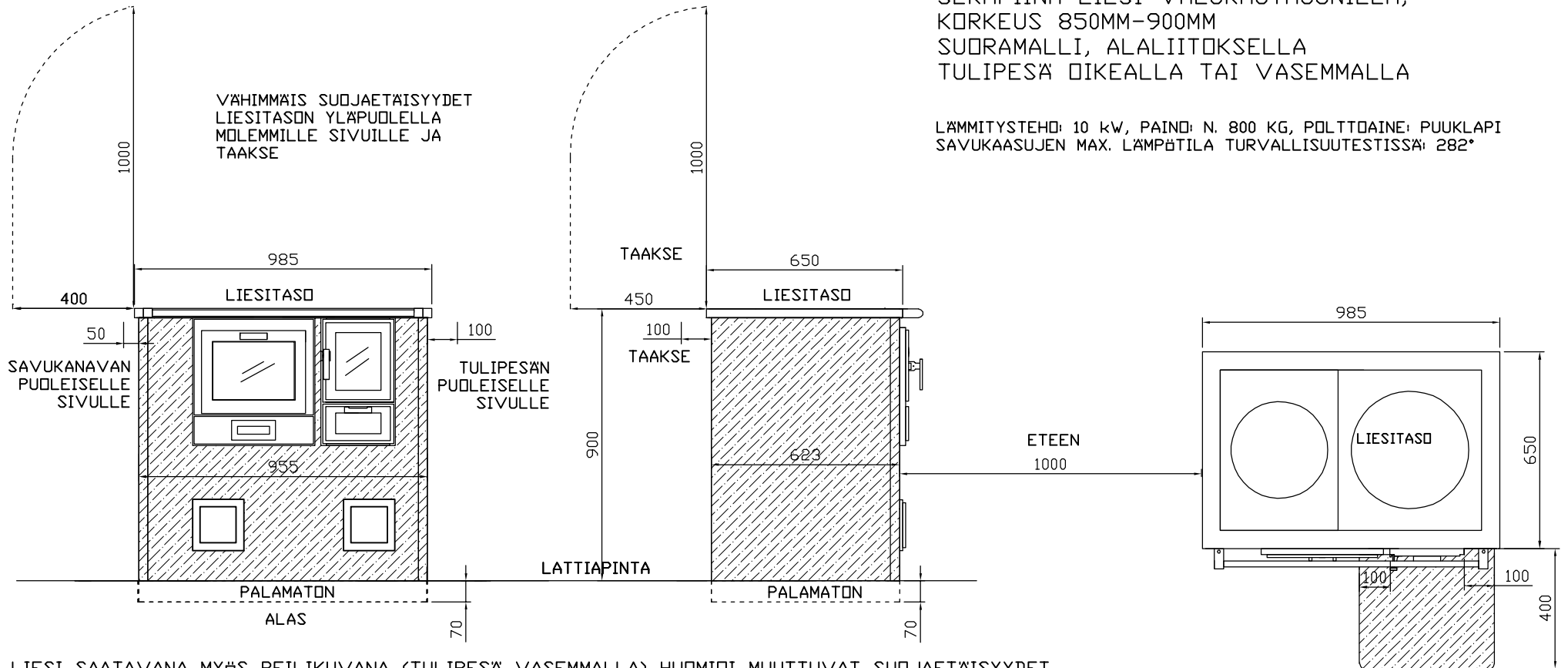
SOFIA BASIC LIESI
ILMAN UUNIA
TEKNISET TIEDOT 1.1.2023

Puh. (02) 8441576
www.warmauunit.com

Warma
uunit

SERAFIINA-LIESI VALURAUTAUUNILLA,
KORKEUS 850MM-900MM
SUORAMALLI, ALALIITOKSELLA
TULIPESÄ OIKEALLA TAI VASEMMALLA

LÄMMITYSTEHO: 10 kW, PAINO: N. 800 KG, POLTTOAINE: PUUKLAPI
SAVUKAASUJEN MAX. LÄMPÖTILA TURVALLISUUSTESTISSÄ: 282°



LIESI SAATAVANA MYÖS PEILIKUVANA (TULIPESÄ VASEMMALLA) HUOMIOI MUUTTUVAT SUOJAETÄISYYDET

RUNGON SUOJAETÄISYYS PALAVIIN RAKENTEISIIN SIVUSUUNNASSA: TULIPESÄN PUOLEISESSA SIVUSSA 100 MM, UUNIN PUOLEISESSA SIVUSSA 50 MM TAKANA 100 MM
SUOJAETÄISYYDET PALAVIIN RAKENTEISIIN LIESITASON YLÄPUOLELLA: SIVUILLE 400 MM, TAAKSE 450 MM
ASENNETTAVA PALAMATTOALLE ALUSTALLE (SUOJAETÄISYYS ALAS 70 MM)
EDESSÄ VAPAATA TILAA 1000 MM

TULISIJA LIITETÄÄN SUOMEN RAKENTAMISMAÄRÄYSKOKOELMAN OSIEN E1 JA E3 MUKAISEEN SAVUHORMIIN.
SUOSITELTAVA HORMIKOKO: 200 CM² (1/2-KIVEN HORMI) PYÖREISSÄ HORMEISSA 175 CM² (HALK. 150 MM)
HORMILUOKKA T400 (HUOMI! SUOMESSA UUSIEN HORMIEN OLTAVA AINA T600)

TULISIJA TÄYTTÄÄ STANDARDIEN EN 12815 JA SFS 7021 VAATIMUKSET JA
RAKENTAMISMAÄRÄYSKOKOELMAN E8 VAATIMUKSET, SEKÄ PELASTUSTOIMEN LAITELAIN 562/1999
ASETTAMAT VAATIMUKSET

KILO PUUTA TARVITSEE PALAAKSEEN 5-10 m³ ILMAA!
VARMISTA RIITTÄVÄ PALOILMAN SAANTI LÄMMITYKSEN AIKANA: SAMMUTA HUIPPUIMURI, LIESITUULETIN JA
ALIPAINEINEN ILMASTOINTI TAI KÄYTÄ TAKKAKYTKINTÄ, AVAA TARVITTAESSA IKKUNA TAI OVI
SYTYTYKSEN AJAKSI. HUOLEHDI RIITTÄVÄSTÄ ILMANSAANNISTA VARSINKIN, JOS SAMASSA ASUNNOSSA
KÄYTETÄÄN USEAMPAA TULISIJAA SAMANA AIKAAN.

KIPINÄSUOJA

PALAVA-AINEINEN LATTIA ON SUOJATTAVA
TULIPESÄN EDESSÄ PALAMATTOALLA
MATERIAALILLA (ESIM. METALLILEVYLLÄ,
KARKAISTULLA LASILLA TMS.) VÄHINTÄÄN 100
MM LUUKUN MOLEMMILLE SIVUILLE, SEKÄ 400
MM ETEEN

SERAFIINA-LIESI VALURAUTAUUNILLA

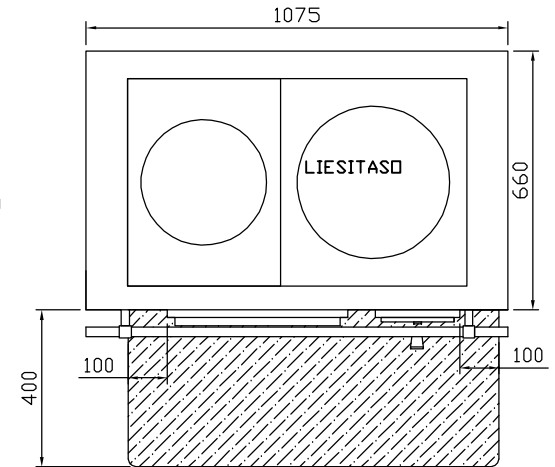
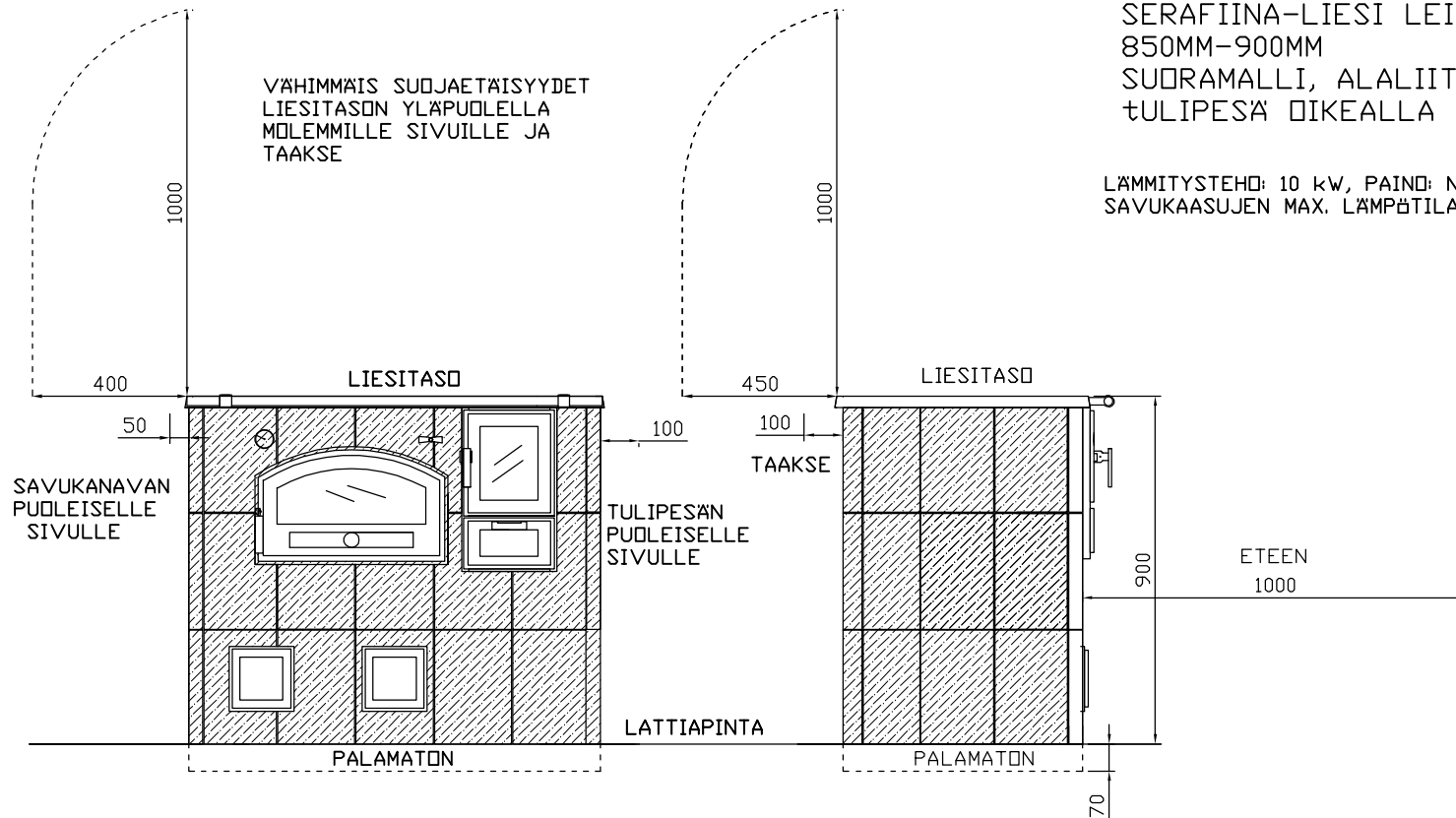
TEKNISET TIEDOT
1.1.2023

Puh. (02) 8441576
www.warmauunit.com
28.11.2021 vesa



SERAFIINA-LIESI LEIVINUUNILLA, KORKEUS
850MM-900MM
SUORAMALLI, ALALIITOKSELLA
TULIPESÄ OIKEALLA TAI VASEMMALLA

LÄMMITYSTEHO: 10 kW, PAINO: N 1000 KG, POLTTOAINE: PUUKLAPI
SAVUKAASUJEN MAX. LÄMPÖTILA TURVALLISUUTESTISSÄ: 282°



KIPINÄSUOJA

PALAVA-AINEINEN LATTIA ON SUOJATTAVA TULIPESÄN JA LEIVINUUNIN EDESSÄ PALAMATTOMALLA MATERIAALILLA (ESIM. METALLILEVYLLÄ, KARKAISTULLA LASILLA TMS.) VÄHINTÄÄN 100 MM LUUKUN MOLEMMILLE SIVUILLE, SEKÄ 400 MM ETEEN

LIESI SAATAVANA MYÖS PEILIKUVANA (TULIPESÄ VASEMMALLA) HUOMIIDI MUUTTUVAT SUOJAETÄISYYDET

RUNGON SUOJAETÄISYYS PALAVIIN RAKENTEISIIN SIVUSUUNNASSA: TULIPESÄN PUOLEISESSA SIVUSSA 100 MM, UUNIN PUOLEISESSA SIVUSSA 50 MM TAKANA 100 MM
SUOJAETÄISYYDET PALAVIIN RAKENTEISIIN LIESITASON YLÄPUOLELLA: SIVUILLE 400 MM, TAAKSE 450 MM
ASENNETTAVA PALAMATTOMALLE ALUSTALLE (SUOJAETÄISYYS ALAS 70 MM)

EDESSÄ VAPAATA TILAA 1000 MM

TULISIJA LIITETÄÄN SUOMEN RAKENTAMISMÄÄRÄYSKOKOELMAN OSIEN E1 JA E3 MUKAISEEN SAVUHORMIIN. SUOSITELTAVA HORMIKOKO: 200 CM² (1/2-KIVEN HORMI) PYÖREISSÄ HORMEISSA 175 CM² (HALK. 150 MM) HORMILUOKKA T400 (HUOM! SUOMESSA UUSIEN HORMIEN OLTAVA AINA T600)

TULISIJA TÄYTTÄÄ STANDARDIEN EN 12815 JA SFS 7021 VAATIMUKSET JA RAKENTAMISMÄÄRÄYSKOKOELMAN E8 VAATIMUKSET, SEKÄ PELASTUSTOIMEN LAITELAIN 562/1999 ASETTAMAT VAATIMUKSET

KILO PUUTA TARVITSEE PALAAKSEEN 5-10 m³ ILMAA!
VARMISTA RIITTÄVÄ PALOILMAN SAANTI LÄMMITYKSEN AIKANA: SAMMUTA HUIPPUMURI, LIESITUULETIN JA ALIPAINEN ILMASTOINTI TAI KÄYTÄ TAKKAKYTKINTÄ, AVAA TARVITTAESSA IKKUNA TAI OVI SYTYTYKSEN AJAKSI. HUOLEHDI RIITTÄVÄSTÄ ILMANSAANNISTA VARSINKIN, JOS SAMASSA ASUNOSSA KÄYTETÄÄN USEAMPAA TULISIJAA SAMANA AIKANA.

SERAFIINA-LIESI LEIVINUUNILLA

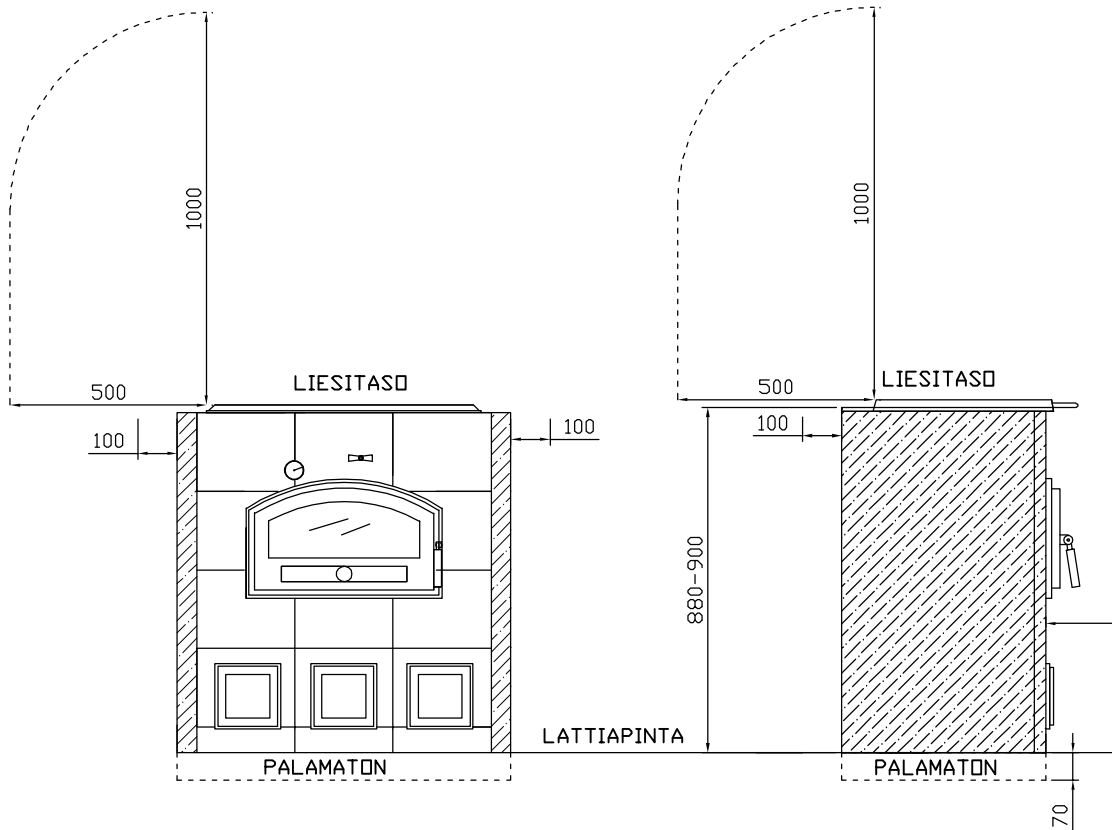
TEKNISET TIEDOT

1.1.2023

Puh. (02) 8441576
www.warmauunit.com

Warma
uunit

SUOJAETÄISYYS VALURAUTATASOLLA VARUSTETUILLA SALLI-LEIVINUUNEILLA

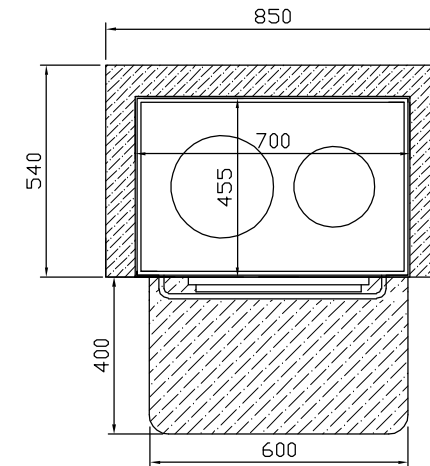


RUNGON SUOJAETÄISYYS PALAVIIN RAKENTEISIIN SIVUILLA
JA TAKANA 100 MM

SUOJAETÄISYYDET PALAVIIN RAKENTEISIIN LIESITASON
YLÄPUOLELLA (VALURAUTAISEN LIESITASON REUNASTA):
SIVUILLE 500 MM, TAAKSE 500 MM, YLÄS 1000 MM

ASENETTAVA PALAMATTOMALLE ALUSTALLE
(SUOJAETÄISYYS ALAS
70 MM)

EDESSÄ VAPAATA TILAA VÄHINTÄÄN 1000 MM



EDESSÄ VAPAATA TILAA VÄHINTÄÄN 1000 MM

PALAVAPINTAINEN LATTIAMATERIAALI ON SUOJATTAVA
PALAMATTOMALLA TULISJAN LUUKUN ALAPUOLELTA
VÄHINTÄÄN 600 MM LEVELLÄ JA 400 MM SYVÄLLÄ
PALAMATTOMALLA KIPINÄSUOJALLA

SALLI-LEIVINUUNI
VALURAUTA TASOLLA

1.1.2023

Puh. (02) 8441576
www.warmauunit.com

Warma
uunit