



## Janne leivinuuni tuplakierrolla

Paino: n. 1000-1150 kg

Korkeus: n. 1550-1850 mm

Hormikoko: min.  $\varnothing$  150 mm tai  
puolenkiven hormi, T600

Luukun kätsisyys  
on vaihdettavissa.

Tuplakierto vakiovarusteena.  
Vain ylä- tai päältäliitoksella.

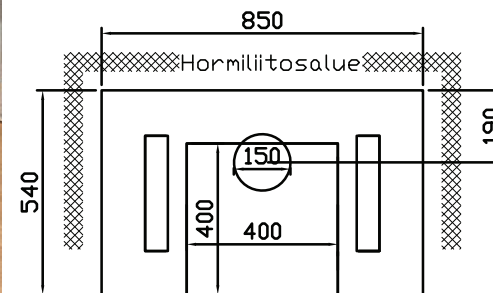
**Lisävarusteet:**  
Korvausilmajärjestelmä



[www.warmauunit.com](http://www.warmauunit.com)



Janne leivinuuni tuplakerrolla,  
1 550 mm, Slammattu / Valkoinen  
kiiltävä laatta, valurautaluukut



Janne leivinuuni TK

Janne leivinuuni tuplakerrolla, korotettu 1 850 mm  
Slammattu / Valkoinen kiiltävä laatta, satiikromiluukut



# Janne leivinuuni alaliitoksella

Paino: n. 800-900 kg

Korkeus: n. 1080 - 1220 mm

Hormikoko: min.  $\varnothing$  150 mm tai  
puolenkiven hormi, T600

Luukun käisyys  
on vaihdettavissa.

Vain alaliitoksella

### Lisävarusteet:

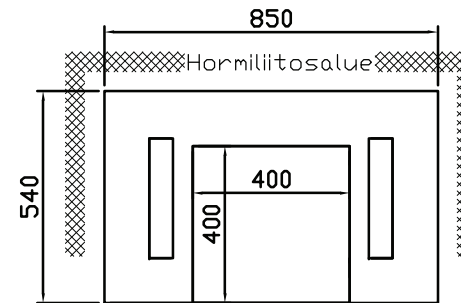
Korvausilmajärjestelmä



[www.warmauunit.com](http://www.warmauunit.com)



Janne leivinuuni alaliitoksella,  
slammattu / Tummanharmaa  
matta laatta, valurautaluukut



Janne leivinuuni AL

Janne leivinuuni alaliitoksella, korotettu 1 220 mm

Slammattu / Tummanharmaa matta laatta, valurautaluukut



## Salli leivinuuni keittotasolla



[www.warmauunit.com](http://www.warmauunit.com)

Paino: n. 800 kg

Korkeus: n. 900 mm

Liesitaso: 700 x 460 + 60 mm

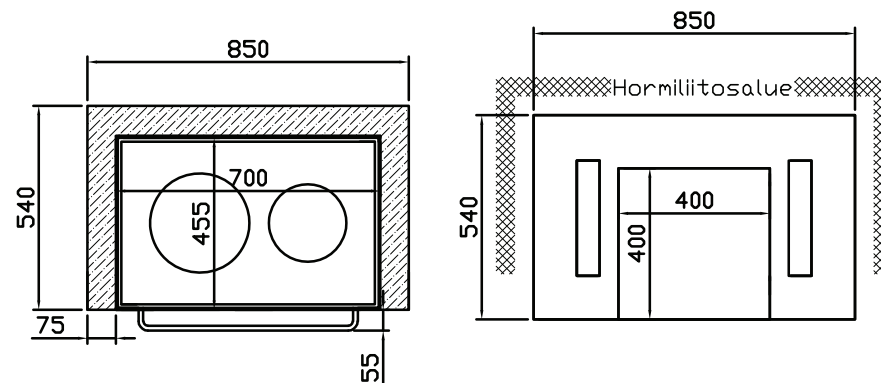
Hormikoko: min.  $\varnothing$  150 mm tai  
puolenkiven hormi, T600

Luukun kätisyys  
on vaihdettavissa.

Vain alaliitoksella

### Lisävarusteet:

Korvausilmajärjestelmä



SALLI-LEIVINUUNI  
Keittotasolla

Salli leivinuuni keittotasolla

Slammattu / Kaakeli Pukkila Valkoinen viivapinta himmeä