

Korvauilmaputki asennetaan esimerkiksi ohjeen mukaan lattiaeristeiden alapuolelle, siten että putki viettää ulospäin mahdollisten kondensiovesien poistumiseksi putken halkaisija minimi 125 mm, jos vaakaputken pituus ylittää 6 metriä halkaisija 150 mm

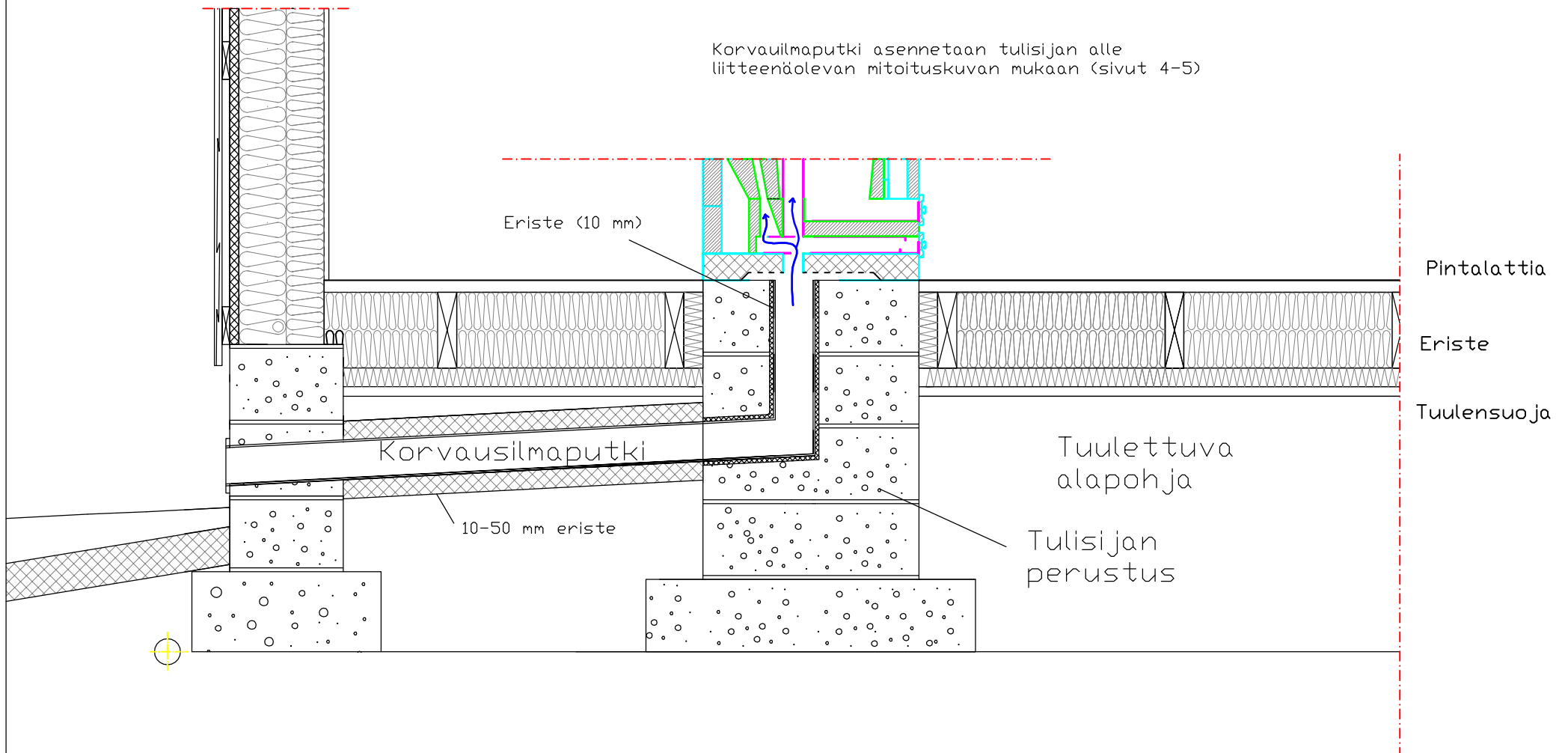
Korvauilmaputken asennus  
Maanvarainen laatta

Warma-Uunit Oy [www.warmauunit.com](http://www.warmauunit.com)

Puh. (02) 8441576

[warmauunit@warmauunit.com](mailto:warmauunit@warmauunit.com)

13.4.2021 VS



PILARIRAKENTEINEN PERUSTUS

Mikäli rakennuksen perustus on pilarirakenteinen (alusta avoimesti tuulettuva) tuodaan ilmaputki aukko tulisijan peustukseen sivuun, vähintään 100 mm aukon yläpinnasta pohjarakenteiden alapuolelle. Tällöin Tulisijan korvausilma otetaan lattian alapuolelta vapaasti tuulettuvasta tilasta

Korvausilmaputki asennetaan esimerkiksi ohjeen mukaan lattiaeristeiden alapuolelle, siten että putki viettää ulospäin mahdollisten kondensiovesien poistumiseksi putken halkaisija minimi 125 mm, jos vaakaputken pituus ylittää 6 metriä halkaisija 150 mm

Korvausilmaputken asennus  
Tuulettuva alapohja

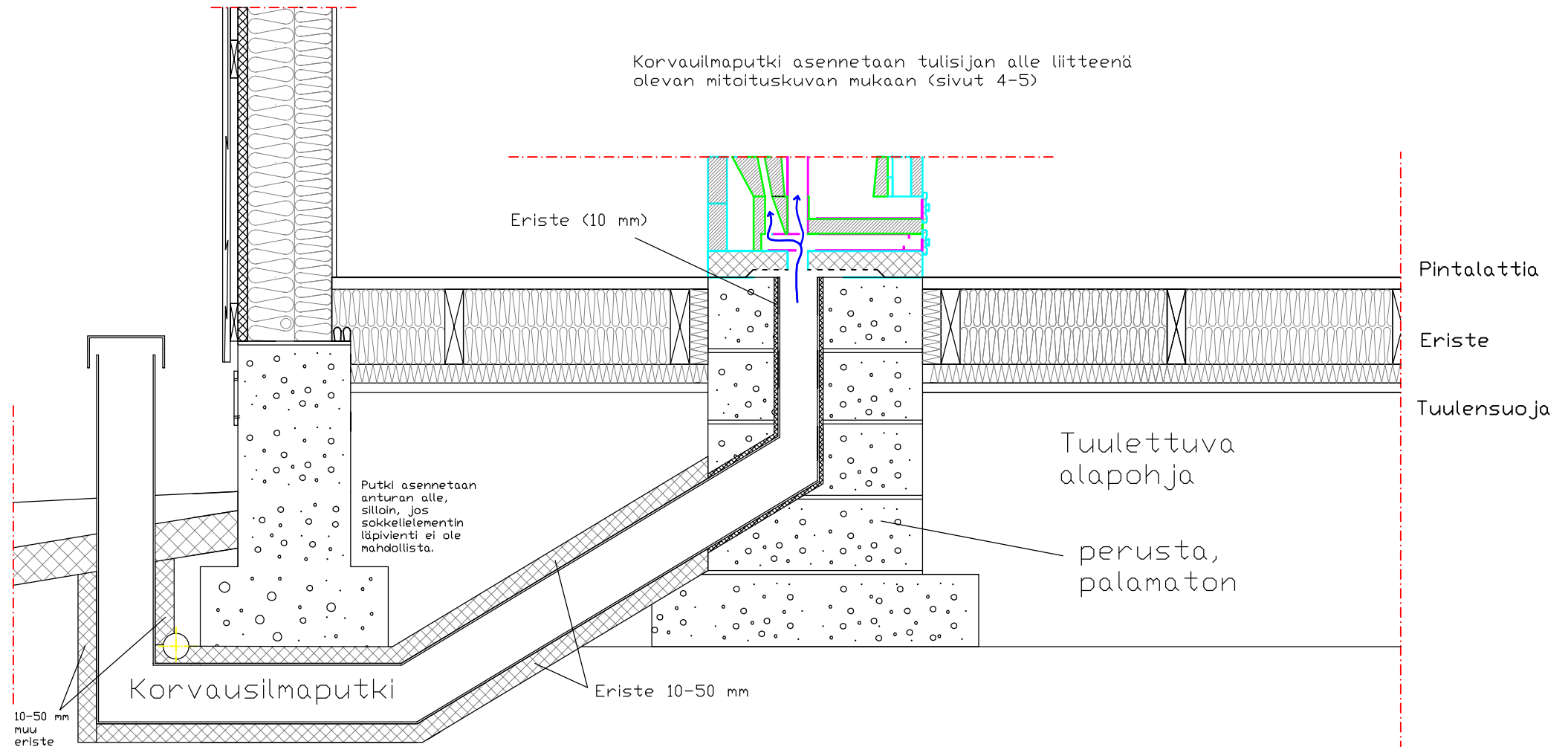
Warma-Uunit Oy [www.warmauunit.com](http://www.warmauunit.com)

Puh. (02) 8441576

[warmauunit@warmauunit.com](mailto:warmauunit@warmauunit.com)

13.4.2021 VS





#### PILARIRAKENTEINEN PERUSTUS

Mikäli rakennuksen perustus on pilarirakenteinen (alusta avoimesti tuulettuva) tuodaan ilmaputki aukko tulisijan peustukseen sivuun, vähintään 100 mm aukon yläpinnasta pohjarakenteiden alapuolelle. Tällöin Tulisijan korvausilma otetaan lattian alapuolelta vapaasti tuulettuvasta tilasta

Korvausilmaputki asennetaan esimerkiksi ohjeen mukaan lattiaeristeiden alapuolelle, siten että putki viettää ulospäin mahdollisten kondensiovesien poistumiseksi putken halkaisija minimi 125 mm, jos vaakaputken pituus ylittää 6 metriä halkaisija 150 mm

Korvausilmaputken asennus  
Tuulettuva alapohja (anturan alitus)

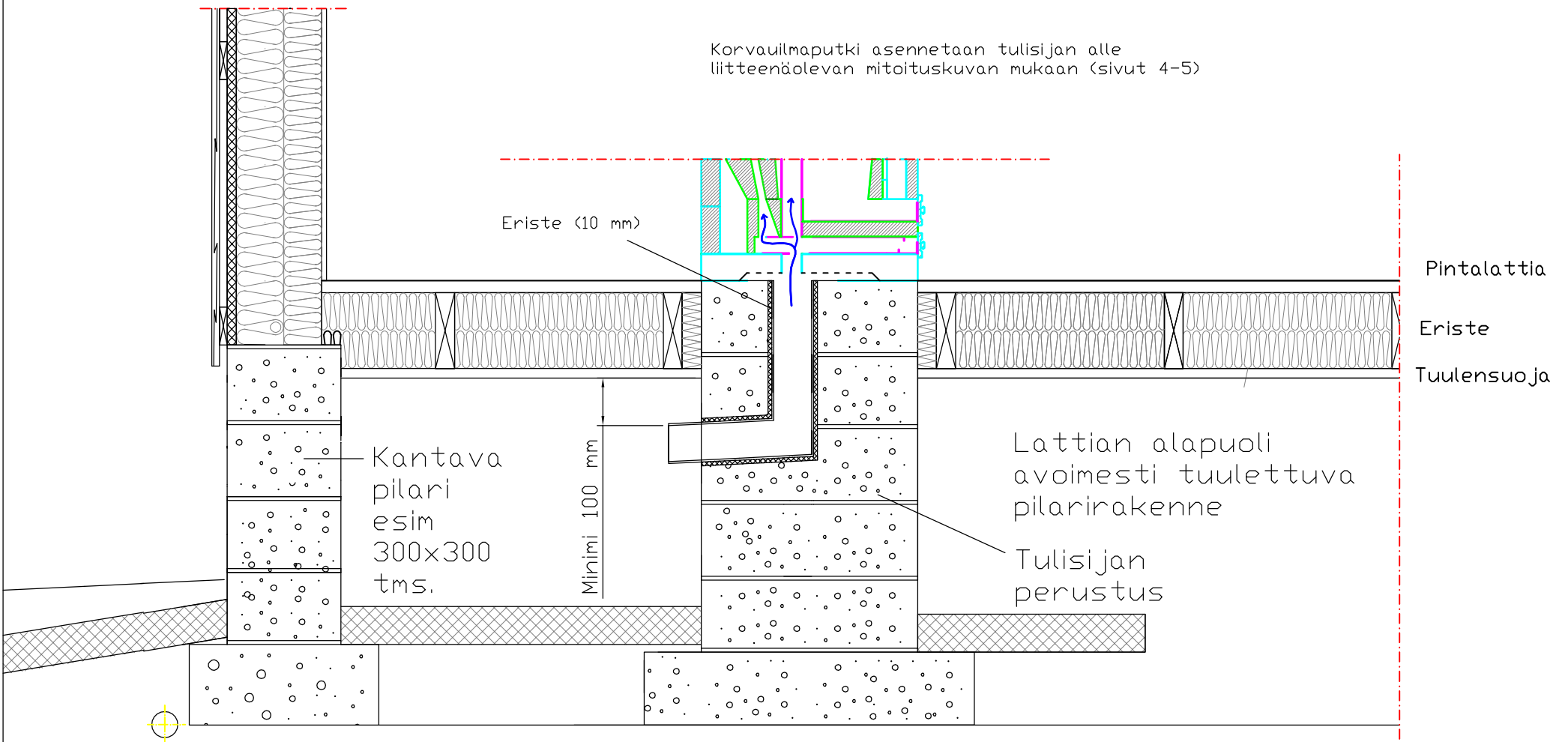
Warma-Uunit Oy [www.warmauunit.com](http://www.warmauunit.com)

Puh. (02) 8441576

[warmauunit@warmauunit.com](mailto:warmauunit@warmauunit.com)

13.4.2021 VS





Korvauilmaputki asennetaan tulisijan alle liitteenäolevan mitoituskuvan mukaan (sivut 4-5)

Eriste (10 mm)

Pintalattia

Eriste

Tuulensuoja

Kantava pilari  
esim  
300x300  
tms.

Minimi 100 mm

Lattian alapuoli  
avoimesti tuulettuva  
pilarirakenne

Tulisijan  
perustus

#### PILARIRAKENTEINEN PERUSTUS

Mikäli rakennuksen perustus on pilarirakenteinen (alusta avoimesti tuulettuva) tuodaan ilmaputki aukko tulisijan peustukseen sivuun, vähintään 100 mm aukon yläpinnasta pohjarakenteiden alapuolelle. Tällöin Tulisijan korvausilma otetaan lattian alapuolelta vapaasti tuulettuvasta tilasta

Korvausilmaputki asennetaan esimerkiksi ohjeen mukaan lattiaeristeiden alapuolelle, siten että putki viettää ulospäin mahdollisten kondensiovesien poistumiseksi putken halkaisija minimi 125 mm.

Korvausilmaputken asennus  
Tuulettuva alapohja

Warma-Uunit Oy [www.warmauunit.com](http://www.warmauunit.com)

Puh. (02) 8441576

[warmauunit@warmauunit.com](mailto:warmauunit@warmauunit.com)

16.4.2021 VS



# Korvausilmaputken mitoitus sivu 5

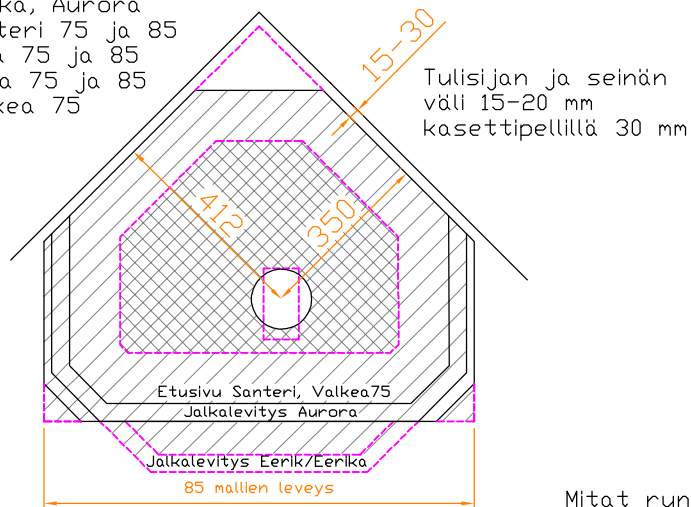
## Varaavat takat

Korvausilmaputki sijoitetaan lattiaan, mitoituksen osoittamaan paikkaan siten, että putken pää tulee lattiapinnan/pohjan tasalle. Optimi pohjan korkeus on 10mm lattiapinnan alapuolella, tai pinnoitemateriaalin alapuolella

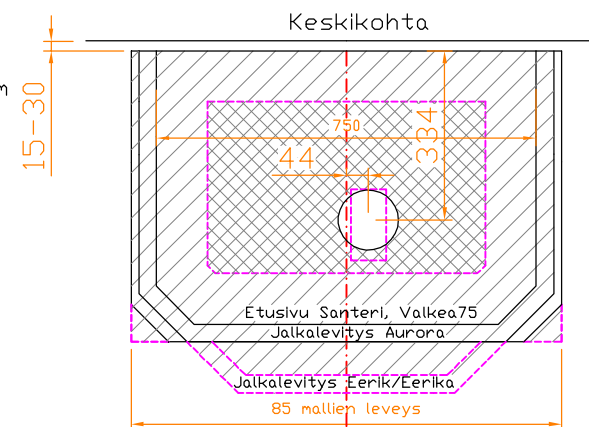
Mikäli korvausilmaputken asennus ei onnistu putkelle merkittyyn paikkaan, putken voi asentaa vähintään 100 mm takan ulkoreunojen sisäpuolelle (katkoviiva/vinoruuturasterointi). Tällöin asentaja koventaa riittävän ilmakanavan pohjalaatan alapintaan (Tai nostaa pohjalaattaa ylempäs).

Huom!! kaikissa tulisijoissa suojaetäisyys palavaan materiaaliin sivuille ja taakse 100 mm

Nurkkamallit:  
Eerik,  
Eerika, Aurora  
Santeri 75 ja 85  
Hilda 75 ja 85  
Fiona 75 ja 85  
Valkea 75



Suoraseinämallit:  
Eerik, Eerika, Aurora  
Santeri 75 ja 85 Hilda 75 ja 85  
Fiona 75 ja 85  
Valkea 75

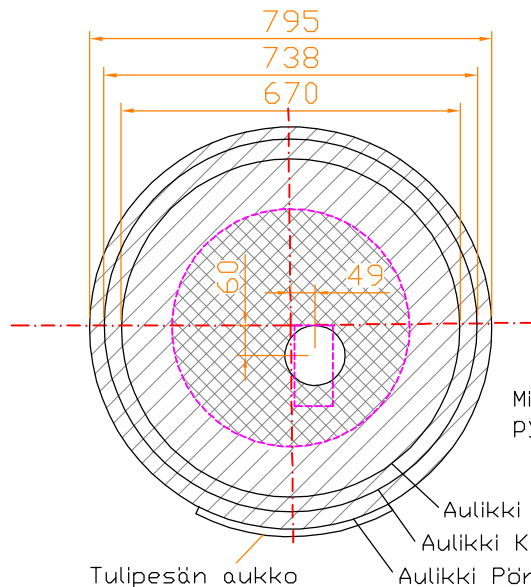


Mitat runkomittoja ilman pinnoitusta pyöreät uunit pinnoittuna

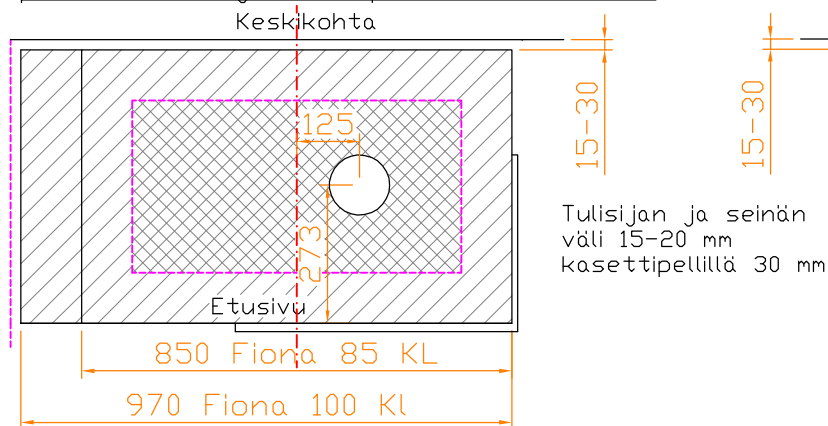
Fiona 85 ja 100 kulmaluukulla (tulipesä oikealla) peilikuvana, jos tulipesä vasemmalla

Fiona 100 ja 120  
Santeri 100 ja 120  
Sandra 100 ja 120  
Hilda 100 ja 120

Pyöreät Aulikki Classic ja Kakluuni Ø 670 mm  
Aulikki Pönttöuuni Ø 795

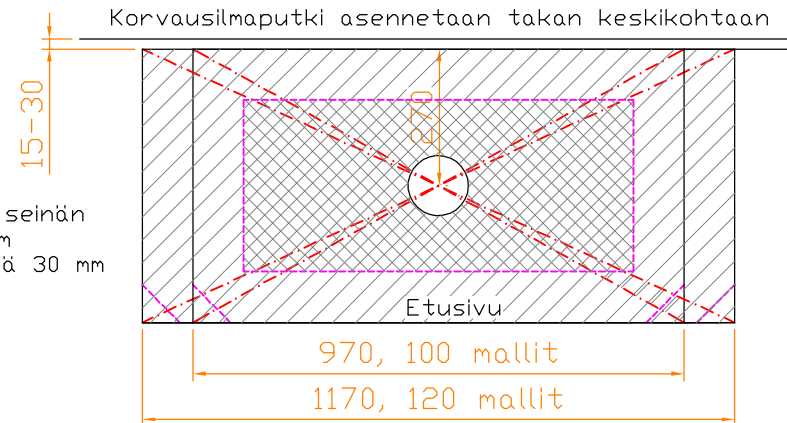


Mitat runkomittoja ilman pinnoitusta pyöreät uunit pinnoittuna



Tulisijan ja seinän väli 15-20 mm kasettipellillä 30 mm

Korvausilmaputki asennetaan takan keskikohtaan



korvausilmaputken asennus putken kohdistaminen tulisijan alle

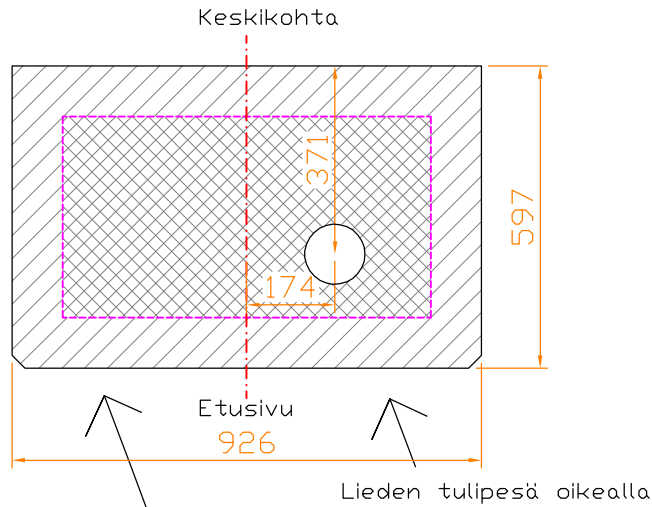
Warmu-Uunit Oy www.warmuunit.com  
Puh. (02) 8441576  
warmuunit@warmuunit.com 17.11.2022 VS



# Korvausilmaputken mitoitus sivu 6

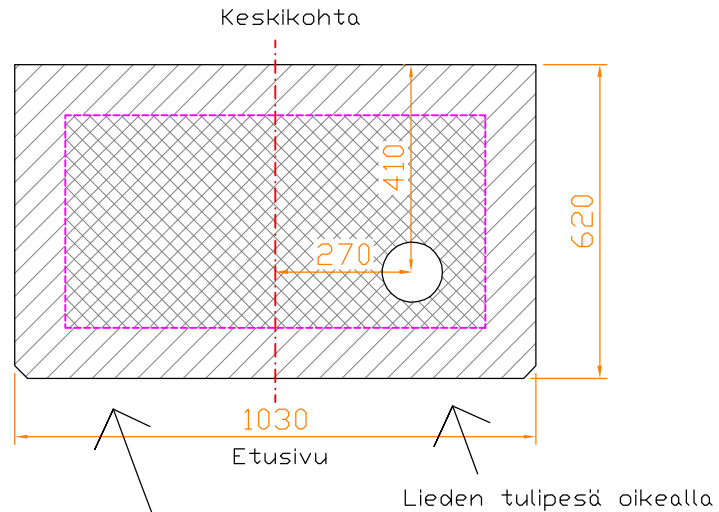
## Liedet

Serafiina paistouunilla (tulipesä oikealla)  
peilikuva, jos tulipesä vasemmalla (katkoviiva)



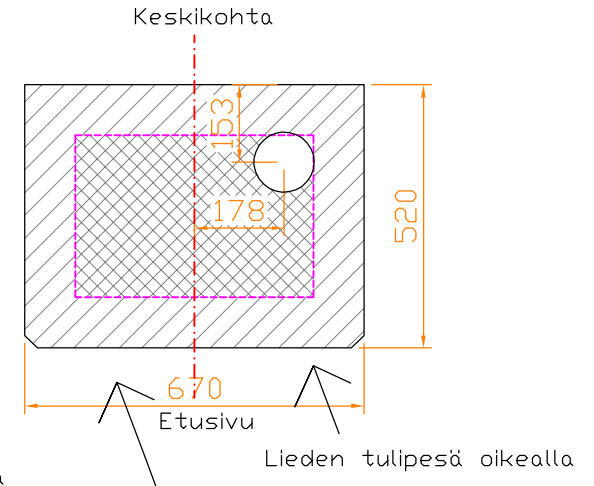
jos tulipesä on vasemmalla  
reikä asennetaan peilikuvana

Serafiina leivinuunilla (tulipesä oikealla)  
peilikuva, jos tulipesä vasemmalla (katkoviiva)



jos tulipesä on vasemmalla  
reikä asennetaan peilikuvana

Sofia (tulipesä oikealla)  
peilikuva, jos tulipesä vasemmalla (katkoviiva)



jos tulipesä on vasemmalla  
reikä asennetaan peilikuvana

Mitat runkomittoja ilman pinnoitusta  
pyöreät uunit pinnoittuna

Huomio!!! Lieden etäisyys seinästä  
lieden asennustavan mukaan.

Huomioi lieden suojaetäisyydet (liesimallin  
mukaisesti)

Mikäli korvausilmaputken asennus  
ei onnistu putkelle merkittyyn  
paikkaan, putken voi asentaa  
vähintään 100 mm takan  
ulkoreunojen sisäpuolelle  
(katkoviiva/vinoruuturasterointi).  
Tällöin asentaja kovertaa  
riittävän ilmakehän  
pohjalaatan alapintaan (Tai  
nostaa pohjalaattaa ylemmä).

Korvausilmaputki sijoitetaan lattiaan,  
mitoituksen osoittamaan paikkaan  
sitte, että putken pää tulee  
lattiapinnan/pohjan tasalle.  
Optimi pohjan korkeus on 10mm  
lattiapinnan alapuolella, tai  
pinnoitemateriaalin alapuolella

korvausilmaputken asennus  
putken kohdistaminen tulisijan alle

Warma-Uunit Oy [www.warmauunit.com](http://www.warmauunit.com)  
Puh. (02) 8441576  
[warmauunit@warmauunit.com](mailto:warmauunit@warmauunit.com)

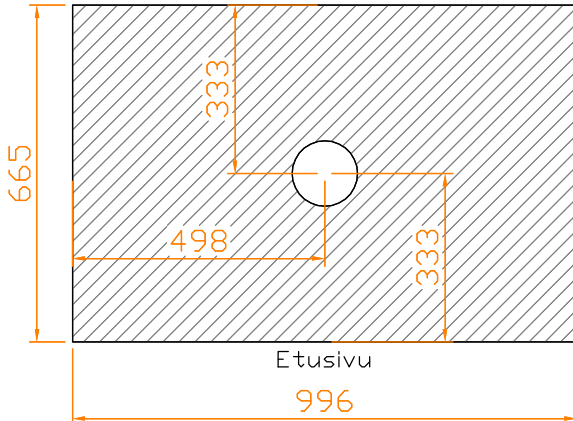
17.11.2022



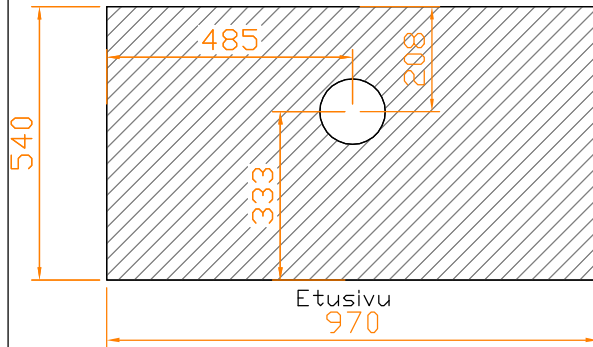
# Korvausilmaputken mitoitus sivu 7

## Kit Kiertoilmatakat

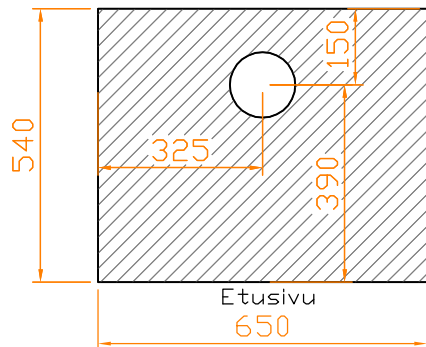
Kit 100 KFD rungon syvyys 665  
(tulipesä edessä, keskellä)



Kit 100 KFD rungon syvyys 540  
(tulipesä edessä, keskellä)



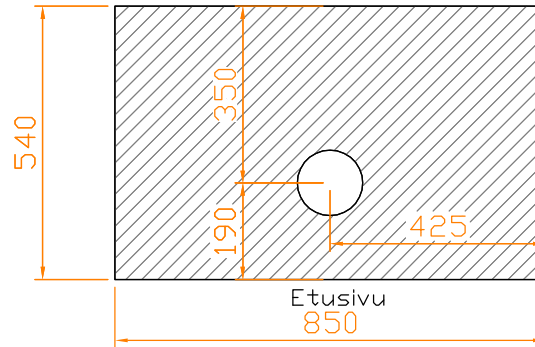
Kit 65 Lotus  
(tulipesä edessä, keskellä)



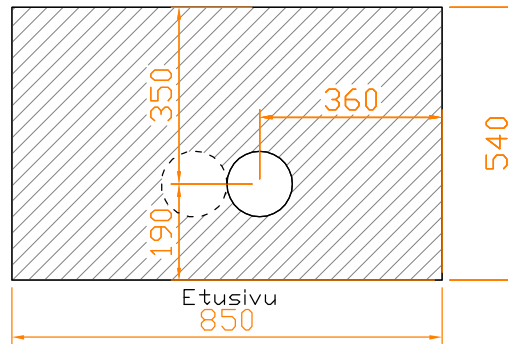
tulisijalle korvausilmaputki sijoitetaan lattiaan, mitoituksen osoittamaan paikkaan siten, että putken pää tulee lattiapinnan tasalle.

Mikäli korvausilmaputken asennus ei onnistu putkelle merkittyyn paikkaan, putken voi asentaa vähintään 100 takan ulkoreunojen sisäpuolelle (katkoviiva/vinoruuturasterointi). Tällöin asentaja kovertaa riittävän ilmakanavan pohjalaatan alapintaan (Tai nostaa pohjalaattaa ylemmäs). Ilmatilaa pohjan ja lattian välissä tulee olla vaintaan 50 mm.

Kit 85 KFD  
(tulipesä edessä, keskellä)



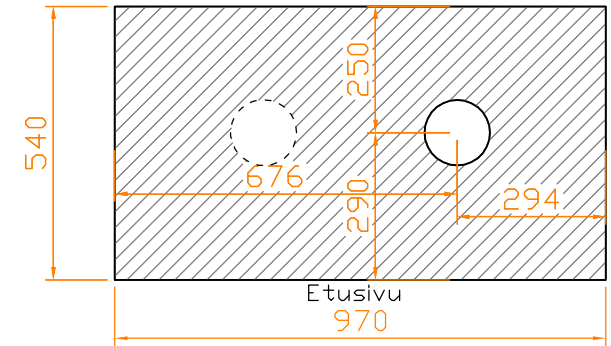
Kit 85 KFD kulmaluukulla  
(tulipesä oikealla)  
peilikuva, jos tulipesä vasemmalla  
(katkoviiva)



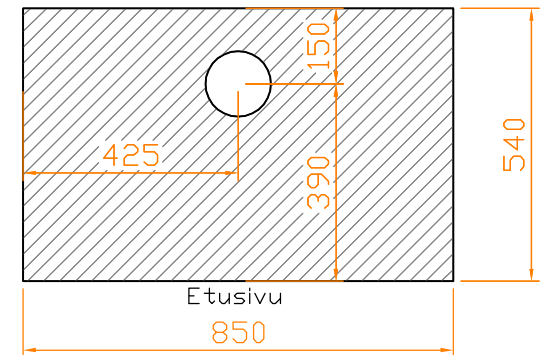
HUOM! Mitat pätevät, kun tulipesä on oikealla. MIKÄLI tulipesä tulee vasemmalle, siirtyy myös korvausilmaputken paikka vastaavasti (kanavaputki merkitty katkoviivalla).

## KiVa varaavat kiertoilmatokat

KiVA 100 Kulmaluukku Varaava kiertoilmatokka (tulipesä oikealla) peilikuva, jos tulipesä vasemmalla (katkoviiva)



KiVa 85 Varaava kiertoilmatokka  
(tulipesä edessä, keskellä)



korvausilmaputken asennus  
putken kohdistaminen tulisijan alle

Warma-Uunit Oy [www.warmauunit.com](http://www.warmauunit.com)

Puh. (02) 8441576

[warmauunit@warmauunit.com](mailto:warmauunit@warmauunit.com)

13.4.2021 VS

