

Valkea-takat

Valkea 100 Basic

Ylä- tai päältäliitos

Paino: n. 1 250 kg

Korkeus: n. 1 700 mm

Lämmitysala: 40 - 80 m²

Hormikoko: min. ø 150 mm
tai puolenkiven hormi, T400*

*Tuplakierto ja sytytyspelti
vakiovarusteena*

CE

Pumpihi

Lisävarusteet:

Korvausilmajärjestelmä

Terävät etukulmat

Korotusmahdollisuus (100 mm / kerros)

Luukun värin vaihto (satiinikromi)

Alasarjan värin vaihto (valkoinen)



Ylivertainen valinta mm. uudiskohteen lämmittäjäksi!

Varustamalla Valkea 100 Basic -takan korvausilmajärjestelmällä ja tuomalla ilmaputken takan alle, toimii takka alipaineistetussakin huoneistossa.

Hyötysuhde: 81 - 89 %

CO-päästöt: 0,12 - 0,11 %

Savukaasulämpötila: 158 - 102 °C

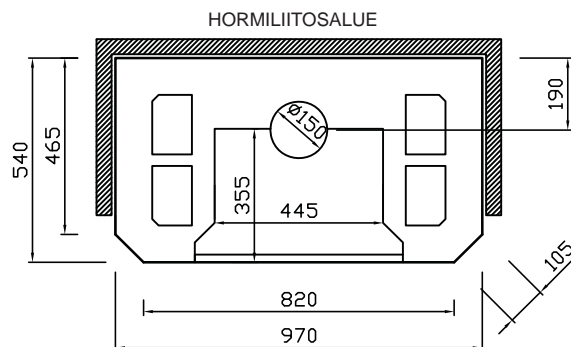
Max. polttopuumäärä: 6 kg

Lämmönlvovutus aika: n. 1 vrk

A+

*Huom! Uusien hormien osalta asetusvaatimus T600. Hormin lämpötilaluokalle saattaa olla paikkakuntakohtaisia, rakennusvalvonnan asettamia erityisvaatimuksia (koskee kaikkia malleja)

Luukkujen valmistajat ja ulkonäkö saattavat vaihdella (koskee kaikkia malleja).



SUORAMALLI, EI NURKKAMALLIA

Valkea-takat

Valkea Basic teräsluukulla **CE**

Ala-, ylä- tai päältäliitos

Paino: n. 1 100 kg

Korkeus: n. 1 700 mm

Lämmitysala: 30 - 60 m²

Hormikoko: min. ø 150 mm

tai puolenkiven hormi, T400

Pumpihi

Lisävarusteet:

Sytytyspelti (ylä- tai päältäliitos)

Korvausilmajärjestelmä

Terävät etukulmat

Korotusmahdollisuus (100 mm / kerros)

Luukun värin vaihto (satiinikromi)

Alasarjan värin vaihto (valkoinen)

Hyötysuhde: 88 - 92 %

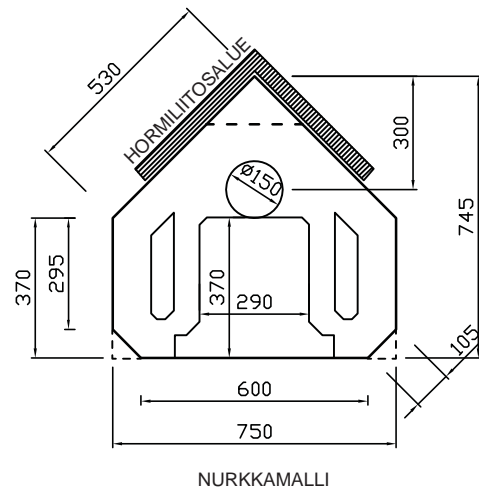
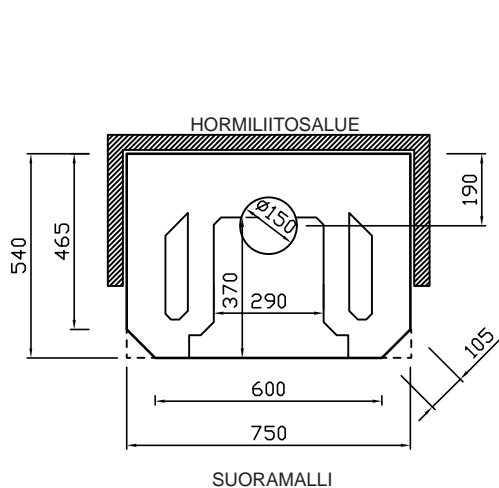
CO-päästöt: 0,07 - 0,09 %

Savukaasulämpötila: 128 - 93 °C

Max. polttopuumäärä: 6 kg

Lämmönlouovutusaika: n. 1 vrk

A+



Valkea-takat

Valkea Basic teräsluukulla **CE** Laatat etupinnassa

Ala-, ylä- tai päältäliitos

Paino: n. 1 100 kg

Korkeus: n. 1 700 mm

Lämmitysala: 30 - 60 m²

Hormikoko: min. ø 150 mm

tai puolenkiven hormi, T400

Pumpiini

Lisävarusteet:

Sytytyspelti (ylä- tai päältäliitos)

Korvausilmajärjestelmä

Terävät etukulmat

Korotusmahdollisuus (100 mm / kerros)

Luukun värin vaihto (satiinikromi)

Alasarjan värin vaihto (valkoinen)

Hyötysuhde: 88 - 92 %

CO-päästöt: 0,07 - 0,09 %

Savukaasulämpötila: 128 - 93 °C

Max. polttopuumäärä: 6 kg

Lämmönluovutusaika: n. 1 vrk

A+



Laattaväri



Harmaa kiiltävä viivapinta

Valkea-takat

Valkea Kakluuni Basic



teräsluukulla

Ala-, ylä- tai päältäliitos

Paino: n. 1 200 kg

Korkeus: n. 1 800 mm

Lämmitysala: 40 - 80 m²

Hormikoko: min. ø 150 mm

tai puolenkiven hormi, T400

Pumpihi

Lisävarusteet:

Sytytuspelti (ylä- tai päältäliitos)

Korvausilmajärjestelmä

Korotusmahdollisuus (100 mm / kerros)

Luukun värin vaihto (satiinikromi)

Rintakuvio viistekaari Helmi

Hyötysuhde: 88 - 92 %

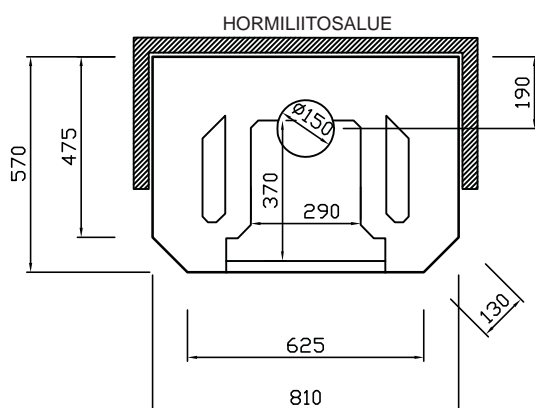
CO-päästöt: 0,07 - 0,09 %

Savukaasulämpötila: 123 - 93 °C

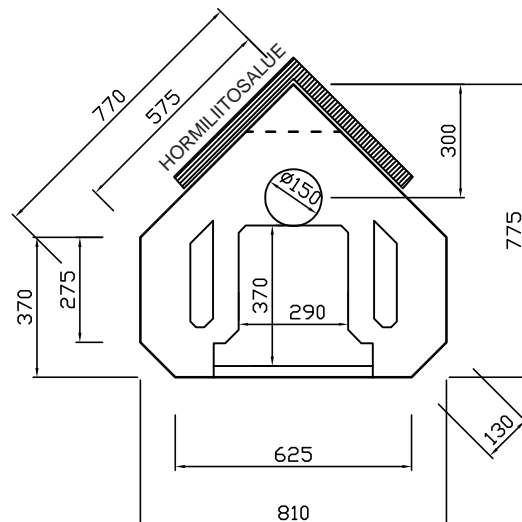
Max. polttopuumäärä: 6 kg

Lämmönluovutusaika: n. 1 vrk

A+



SUORAMALLI



NURKKAMALLI

Valkea-takat

Valkea Kakluuni Basic



valurautaluukulla

Ala-, ylä- tai päältäliitos

Paino: n. 1 200 kg

Korkeus: n. 1 800 mm

Lämmitysala: 40 - 80 m²

Hormikoko: min. ø 150 mm

tai puolenkiven hormi, T400

Pumpihi

Lisävarusteet:

Sytytyspelti (ylä- tai päältäliitos)

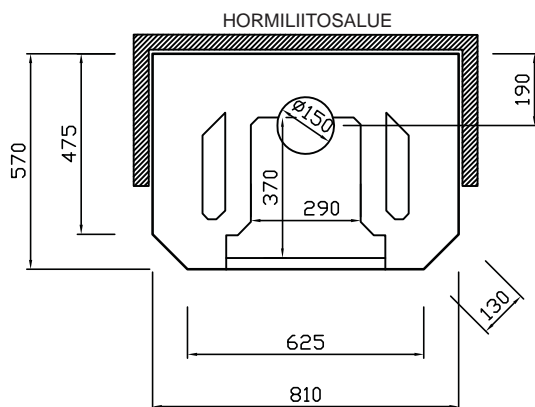
Korvausilmajärjestelmä

Korotusmahdollisuus (100 mm / kerros)

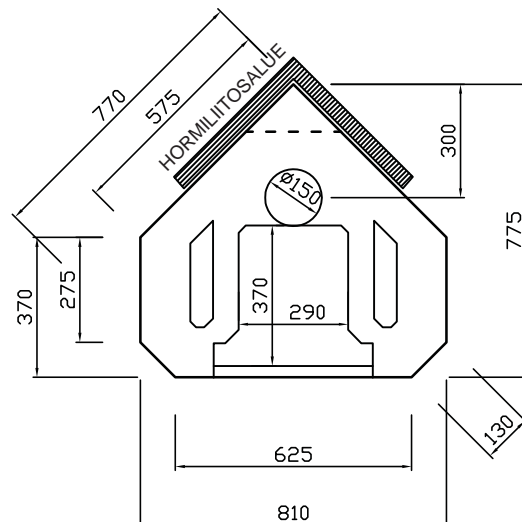
Rintakuvio viistekaari Helmi

Hyötysuhde: 88 - 92 %
CO-päästöt: 0,07 - 0,09 %
Savukaasulämpötila: 123 - 93 °C
Max. polttopuumäärä: 6 kg
Lämmönluvutusaika: n. 1 vrk

A+



SUORAMALLI



NURKKAMALLI

Valkea-takat

Valkea Basic

valurautaluukulla

Ala-, ylä- tai päältäliitos

Paino: n. 1 100 kg

Korkeus: n. 1 700 mm

Lämmitysala: 30 - 60 m²

Hormikoko: min. ø 150 mm
tai puolenkiven hormi, T400

CE

Pumpihi

Lisävarusteet:

Sytytyspelti (ylä- tai päältäliitos)

Korvausilmajärjestelmä

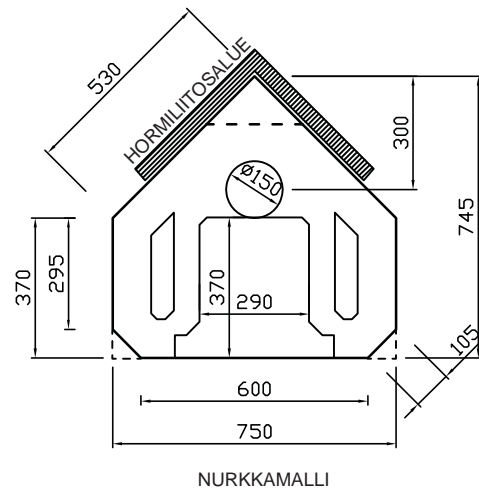
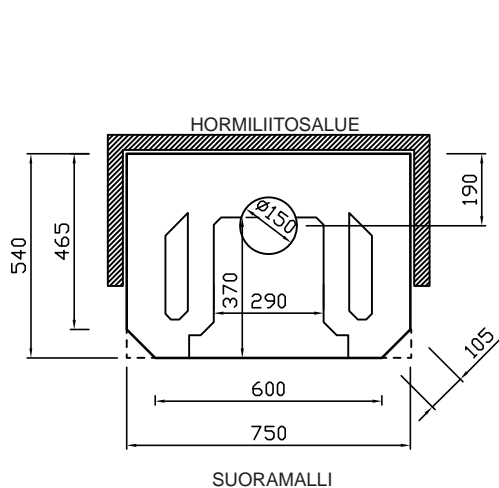
Terävät etukulmat

Korotusmahdollisuus (100 mm / kerros)

Alasarjan värin vaihto (valkoinen)

Hyötysuhde: 88 - 92 %
CO-päästöt: 0,07 - 0,09 %
Savukaasulämpötila: 128 - 93 °C
Max. polttopuomäärä: 6 kg
Lämmönlouvutus aika: n. 1 vrk

A+



Valkea-takat

Valkea Basic

valurautaluukulla,
laatat etupinnassa

Ala-, ylä- tai päältäliitos

Paino: n. 1 100 kg

Korkeus: n. 1 700 mm

Lämmitysala: 30 - 60 m²

Hormikoko: min. ø 150 mm

tai puolenkiven hormi, T400

CE

Pumpiini

Lisävarusteet:

Sytytyspelti (ylä- tai päältäliitos)

Korvausilmajärjestelmä

Terävät etukulmat

Korotusmahdollisuus (100 mm / kerros)

Alasarjan värin vaihto (valkoinen)

Hyötysuhde: 88 - 92 %

CO-päästöt: 0,07 - 0,09 %

Savukaasulämpötila: 128 - 93 °C

Max. polttopuumäärä: 6 kg

Lämmönluvutusaika: n. 1 vrk

A+



Laattaväri



Harmaa kiiltävä viivapinta

Valkea-takat

Muurarin Valkea Basic



Ala-, ylä- tai päältäliitos

Paino: n. 1 100 kg

Korkeus: n. 1 700 mm

Lämmitysala: 30 - 60 m²

Hormikoko: min. ø 150 mm

tai puolenkiven hormi, T400

Pumpiini

Lisävarusteet:

Sytytyspelti (ylä- tai päältäliitos)

Korvausilmajärjestelmä

Korotusmahdollisuus (100 mm / kerros)

2-ovinen valurautaluukku, musta

1-ovinen teräsluukku, musta

Laastipaketti



Hyötysuhde: 88 - 92 %

CO-päästöt: 0,07 - 0,09 %

Savukaasulämpötila: 128 - 93 °C

Max. polttopuumäärä: 6 kg

Lämmönlvovutusaika: n. 1 vrk

A+

