

Warmma
uunit
www.warmauunit.com

Aulikki -mallit





Aulikki Kakluuni

Puupihki

Paino: n. 1 350 - 1 500 kg
Korkeus: n. 2 100 - 2 300 mm
Lämmitysala: 45 - 80 m² - 55 - 100 m²
Hormikoko: min. ø 150 mm tai
puolenkiven hormi, T400

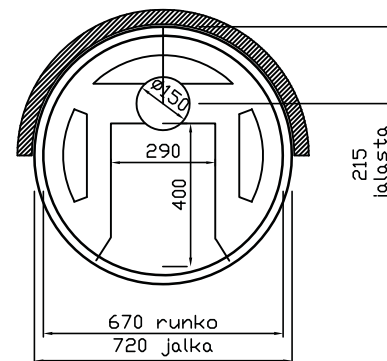
(Huom! Uusien hormien osalta asetusvaatimus T600.
Hormin lämpötilaluokalle saattaa olla paikkakuntakohtaisia,
rakennusvalvonnan asettamia erityisvaatimuksia)

Tuplakierto ja sytytyspelti vakiovarusteena

Lisävarusteet:

Korvausilmajärjestelmä
Korotusmahdollisuus (100 mm / kerros)
Pellettipoltin

HORMILIITOSALUE



AULIKKI KAKLUUNI

CE

Warma
uunit

www.warmauunit.com

Suoritusaso:

Korkeus: 2 100 - 2300 mm
CO-päästöt: 0,07 - 0,09 %
Suojaetäisyys sivuille ja taakse:
100 mm
Savukaasun lämpötila:
111 - 93 °C
Hyötysuhde: 89 - 92 %
Max. polttopuumäärä: 6 - 7,5 kg
Lämmönluovutus aika: n. 1 vrk

A+



Blanco, valkoinen
kiiltävä

Luunvalkoinen
kiiltävä

Musta kiiltävä,
huom! Toimitusaika
3 kk

Saatavilla myös muita värejä erikoistilauksesta,
kysy myyjältäsi.
Huom! Mahdollinen pintasäröily (kraklee) on
lasitteiden ominaisuus.

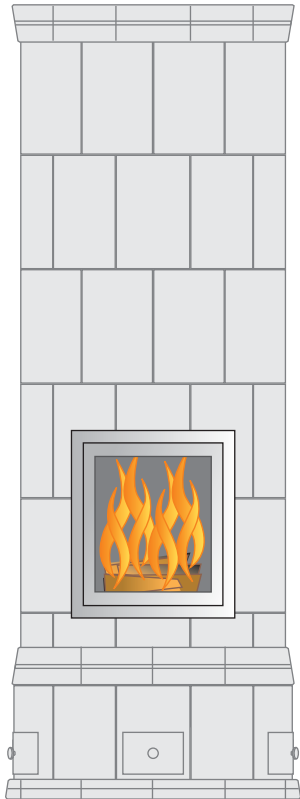
Aulikki Kakluuni, korkeus 2100 mm
Valkoinen kiiltävä kaakeli, satiinikromi luukku

Aulikki Kakluuni pinnoitusesimerkit

korkeus: n. 2100 - 2300 mm
leveys: n. 670 - 795 mm
kuvien mittakaava 1:20

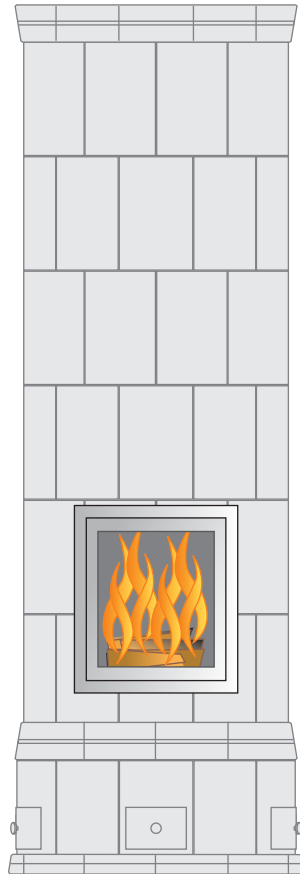


www.warmauunit.com

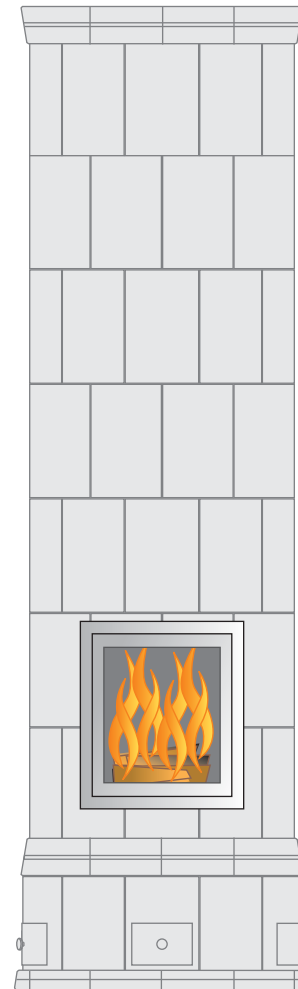


Perusmalli

Kaakelipinnan
värivaihtoehdot
www.warmauunit.com



Lisävarusteena
2 x korotus 100 mm
(korkeus 2300 mm)



Lisävarusteena
5 x korotus 100 mm
(korkeus 2600 mm)

Mallien korotus 2300
mm korkeammaksi vain
erikoistilauksesta.
Kysy tehtaalta!



Aulikki Kakluuni, korkeus 2600 mm, valkoinen kiiltävä
kaakelointi, pronssinruskea luukku

Aulikki Pönttöuuni

CE

Warma
uunit

www.warmauunit.com

Puupihvi

Paino: n. 1 350 - 1 450 kg

Korkeus: n. 2 100 - 2 300 mm

Lämmitysala: 45 - 80 m² - 50 - 90 m²

Hormikoko: min. \varnothing 150 mm tai

puolenkiven hormi, T400

(Huom! Uusien hormien osalta asetusvaatimus T600.

Hormin lämpötilaluokalle saattaa olla paikkakuntakohtaisia,
rakennusvalvonnan asettamia erityisvaatimuksia)

Tuplakierto ja sytytyspelti vakiovarusteena

Lisävarusteet:

Korvausilmajärjestelmä

Korotusmahdollisuus (100 mm / kerros)

Pellettipoltin

Suoritustaso:

Korkeus: 2 100 - 2300 mm

CO-päästöt: 0,07 - 0,09 %

Suojaetäisyys sivuille ja taakse:
100 mm

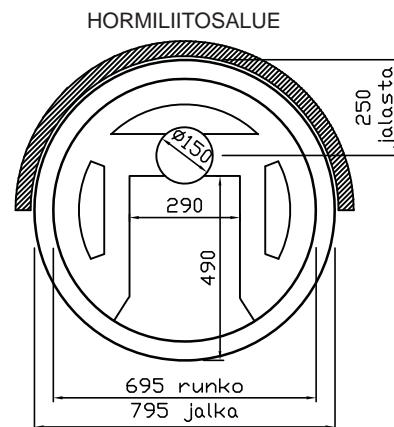
Savukaasun lämpötila:
111 - 93 °C

Hyötysuhde: 89 - 92 %

Max. polttopuumäärä: 6 - 7,5 kg

Lämmönlvovutus aika: n. 1 vrk

A+



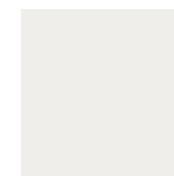
AULIKKI PÖNTTÖUUNI

Aulikki Pönttöuuni, korkeus 2100 mm
Helmenharmaa maali, satiinikromi luukku

Vakiovärit:



Musta
Ral 9005



Valkoinen
Ral 9003



Luonnonvalkoinen
Ral 9001



Helmenharmaa
Ral 7047

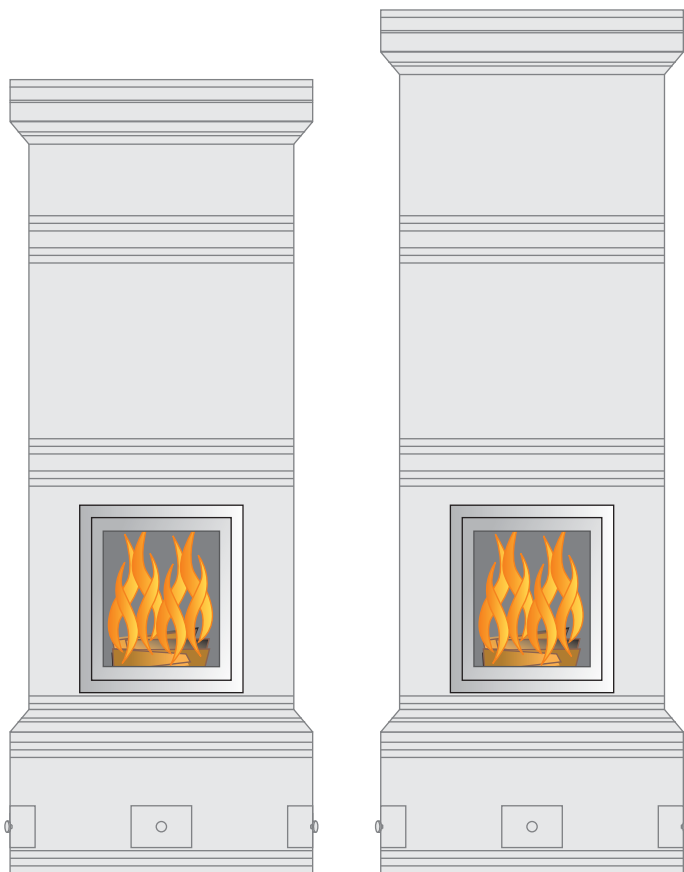
Muut värit RAL-värikartan mukaan
erikoistilauksesta.

Aulikki Pönttöuuni

korkeus: n. 2100 - 2300 mm
leveys: n. 670 - 795 mm
kuvien mittakaava 1:20



www.warmauunit.com



Aulikki Pönttöuuni
Perusmalli

Katso peltikuoren
väri vaihtoehtot
www.warmauunit.com
tai kysy myyjältäsi /
tehtaalta.

Aulikki Pönttöuuni
korotettu

Lisävarusteena
2 x korotus 100 mm
(korkeus 2300 mm)



Peltiväri vakio
RAL 9005 Musta

Satiinikromi luukku



Peltiväri vakio
RAL 9003 Valkoinen

Harmaa luukku



Peltiväri vakio
RAL 9001
Luonnonvalkoinen

Pronssinruskea luukku



*Peltiväri erikoistilaus
RAL 5020 Ocean Blue*

*Kysy hinta ja
toimitusaika
erikoisväreistä myyjältä
/ tehtaalta.*

Musta luukku

Aulikki Classic

antiikkilaastipinnalla



Puupihki

Paino: n. 1 100 - 1 250 kg

Korkeus: n. 2 100 - 2 300 mm

Lämmitysala: 35 - 60 m² - 40 - 70 m²

Hormikoko: min. ø 150 mm tai

puolenkiven hormi, T400

(Huom! Uusien hormien osalta asetusvaatimus T600.

Hormin lämpötilaluokalle saattaa olla paikkakuntakohtaisia, rakennusvalvonnan asettamia erityisvaatimuksia)

Tuplakierto ja sytytyspelti vakiovarusteena

Lisävarusteet:

Korvausilmajärjestelmä

Korotusmahdollisuus (100 mm / kerros)

Pellettipoltin

Suoritusasto:

Korkeus: 2 100 - 2300 mm

CO-päästöt: 0,07 - 0,09 %

Suojaetäisyys sivuille ja taakse:
100 mm

Savukaasun lämpötila:
111 - 93 °C

Hyötysuhde: 89 - 92 %

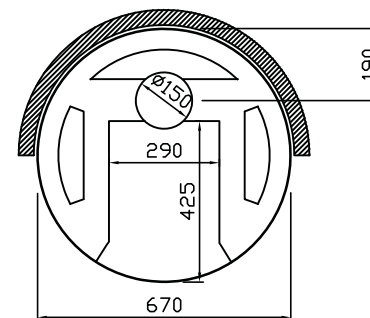
Max. polttopuumäärä: 6 - 7,5 kg

Lämmönluvutus aika: n. 1 vrk

A+



HORMILIITOSALUE



AULIKKI CLASSIC

Aulikki Classic, korkeus 2100 mm
slammattu, satiinikromi luukku



Aulikki Classic



peltikuorella

Puupihvi

Paino: n. 1 200 - 1 350 kg

Korkeus: n. 2 100 - 2 300 mm

Lämmitysala: 40 - 70 m² - 45 - 80 m²

Hormikoko: min. ø 150 mm tai

puolenkiven hormi, T400

(Huom! Uusien hormien osalta asetusvaatimus T600.

Hormin lämpötilaluokalle saattaa olla paikkakuntaakohtaisia, rakennusvalvonnan asettamia erityisvaatimuksia)

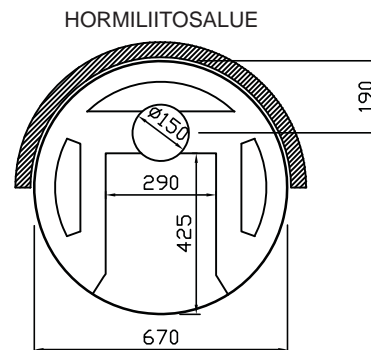
Tuplakierto ja sytytyspelti vakiovarusteena

Lisävarusteet:

Korvausilmajärjestelmä

Korotusmahdollisuus (100 mm / kerros)

Pellettipoltin



AULIKKI CLASSIC

Aulikki Classic peltikuorella, korkeus 2100 mm
Valkoinen maali, pronssinruskea luukku



www.warmauunit.com

Suoritusaste:

Korkeus: 2 100 - 2300 mm

CO-päästöt: 0,07 - 0,09 %

Suojaetäisyys sivuille ja taakse:
100 mm

Savukaasun lämpötila:
111 - 93 °C

Hyötysuhde: 89 - 92 %

Max. polttopuumäärä: 6 - 7,5 kg

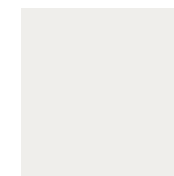
Lämmönlvovutus aika: n. 1 vrk



Vakiovärit:



Musta
Ral 9005



Valkoinen
Ral 9003



Luonnonvalkoinen
Ral 9001



Helmenharmaa
Ral 7047

Muut värit RAL-värikartan mukaan erikoistilauksesta.

Aulikki Classic



kaakeloitu

Puupihvi

Paino: n. 1 350 - 1 450 kg

Korkeus: n. 2 100 - 2 300 mm

Lämmitysala: 45- 80 m² - 50 - 90 m²

Hormikoko: min. \varnothing 150 mm tai
puolenkiven hormi, T400

(Huom! Uusien hormien osalta asetusvaatimus T600.

Hormin lämpötilaluokalle saattaa olla paikkakuntaakohtaisia,
rakennusvalvonnan asettamia erityisvaatimuksia)

Tuplakierto ja sytytyspelti vakiovarusteena

Lisävarusteet:

Korvausilmajärjestelmä

Korotusmahdollisuus (100 mm / kerros)

Pellettipoltin

Warma
uunit

www.warmauunit.com

Suoritusaso:

Korkeus: 2 100 - 2300 mm

CO-päästöt: 0,07 - 0,09 %

Suojaetäisyys sivuille ja taakse:
100 mm

Savukaasun lämpötila:
111 - 93 °C

Hyötysuhde: 89 - 92 %

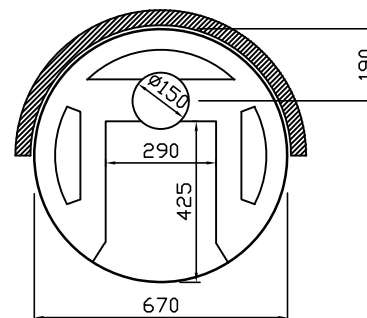
Max. polttopuumäärä: 6 - 7,5 kg

Lämmönluovutus aika: n. 1 vrk

A+



HORMILIITOSALUE



AULIKKI CLASSIC



Blanco, valkoinen
kiiltävä

Luunvalkoinen
kiiltävä

Musta kiiltävä,
huom! Toimitusaika
3 kk

Saatavilla myös muita värejä erikoistilauksesta,
kysy myyjältäsi.

Huom! Mahdollinen pintasäröily (kraklee) on
lasitteiden ominaisuus.

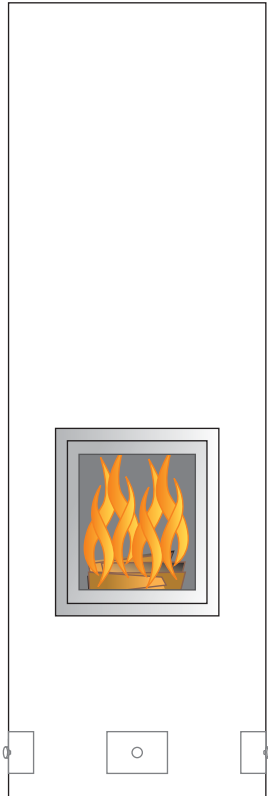
Aulikki Classic kaakeloitu, korkeus 2100 mm
Musta kiiltävä kaakeli, satiinikromi luukku

Aulikki Classic

korkeus: n. 2100 - 2300 mm
leveys: n. 670 - 795 mm
kuvien mittakaava 1:20

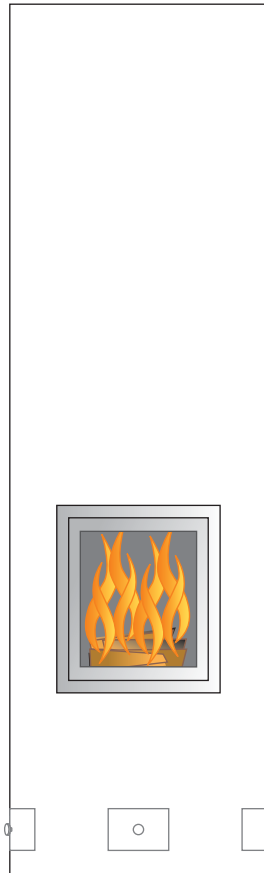


www.warmauunit.com



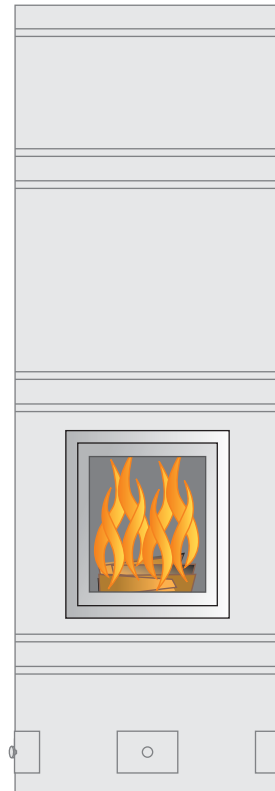
Aulikki Classic
Slammattu
Perusmalli

valkoinen
antiikkilaasti



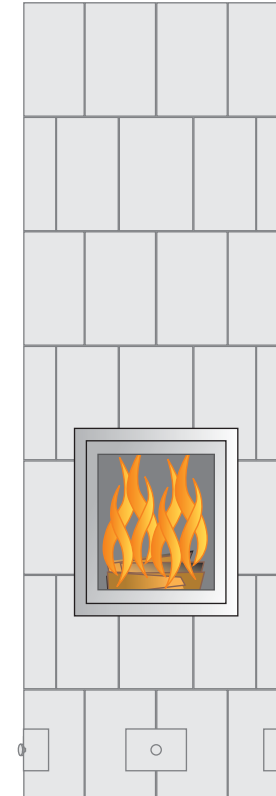
Aulikki Classic
Slammattu

Lisävarusteena
2 x korotus 100 mm
(korkeus 2300 mm)



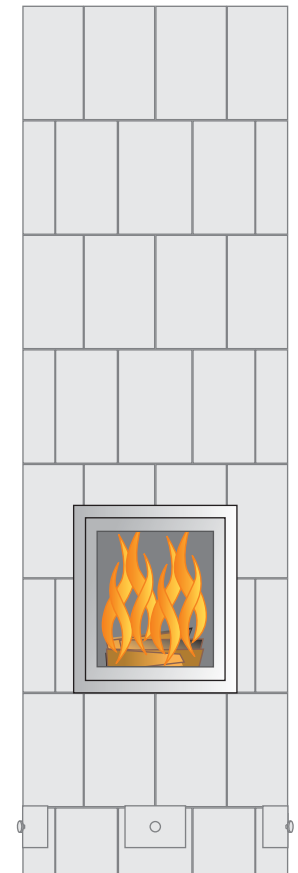
Aulikki Classic
Peltikuorella
Perusmalli

Katso peltikuoren
värivaihtoehdot www.warmauunit.com
tai kysy myyjältäsi /
tehtaalta.



Aulikki Classic
Kaakeloitu
Perusmalli

Katso värivaihtoehdot
www.warmauunit.com
tai kysy myyjältäsi /
tehtaalta.



Aulikki Classic
Kaakeloitu

Lisävarusteena
2 x korotus 100 mm
(korkeus 2300 mm)